

# thebenHTS

307175  
1103087101

**PT** Detetor de presença

thePrema P360-101 E UP WH  
2070105  
thePrema P360-101 E UP GR  
2070106



## 1. Características do produto

- Detetor de presença por infravermelhos passivos para montagem no teto
- Área de deteção quadrada de 360° (até 100 m<sup>2</sup>) para um planeamento seguro e simples
- Controlo automático por presença e por claridade para iluminação e AVAC
- Medição da luz mista indicada para lâmpadas fluorescentes (FL/PL/ESL), de halogéneo/incandescentes e LED
- Medição de luz possível de converter para Medição Spot ou Wide
- Canal A Luz: relé, 230 V
- Operação como automático ou semi-automático, possível de converter
- Valor de comutação de luminosidade ajustável, função Teach-in
- Tempo de funcionamento por auto-aprendizagem
- Redução do tempo de funcionamento em caso de presença breve (presença breve)

- Possibilidade de ligação para o botão ou interruptor para a comutação manual com reconhecimento automático do «Botão/Interruptor»
- Função de impulso para interruptor temporizado de luz de escada
- Canal H, presença: relé, sem voltagem  
por ex. para comando de AVAC
- Retardamento de ligação e tempo de funcionamento ajustáveis
- Monitorização do espaço com deteção de movimento seletiva
- Por predefinição de origem imediatamente operacional
- Definição extremamente simples do comportamento de poupança de energia com a nova função «eco plus»
- Modo de teste para verificar o funcionamento e a área de captura
- Expansão da área de deteção através da ligação Master / Slave ou Master / Master, podem ser ligados no máximo 10 detetores em paralelo
- Modo de funcionamento flexível do relé
- Montagem embutida no teto em caixa UP
- Montagem embutida no teto com moldura AP (opcional)
- Comando à distância do utilizador «theSenda S» (opcional)
- Comando à distância Management «SendoPro» (opcional)
- Comando à distância da instalação «theSenda P» (opcional)

## 2. Segurança



**ATENÇÃO**

**Perigo de morte por choque elétrico ou incêndio!**

- A montagem deve ser efetuada apenas por um eletricista!

- Trabalhos em equipamentos elétricos só podem ser executados por eletricistas especializados ou por pessoas instruídas sob a orientação e supervisão de um eletricista especializado, de acordo com as normas elétricas!
- Observe as disposições nacionais de segurança ao trabalhar em equipamentos elétricos! Antes da montagem desligar condução da corrente elétrica!
- O aparelho está isento de manutenção. A abertura ou penetração do aparelho com qualquer objecto invalida a garantia.

## 3. Utilização correta

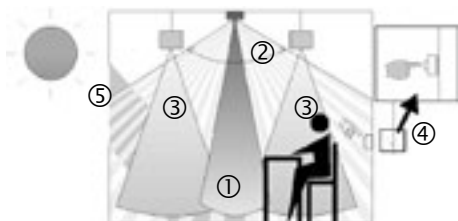
O detetor de presença foi concebido para a instalação em espaços interiores. O detetor de presença destina-se exclusivamente à finalidade de utilização acordada entre fabricante e utilizador. Qualquer outra utilização será considerada incorreta. O fabricante não se responsabiliza por quaisquer danos daí resultantes.

## 4. Função

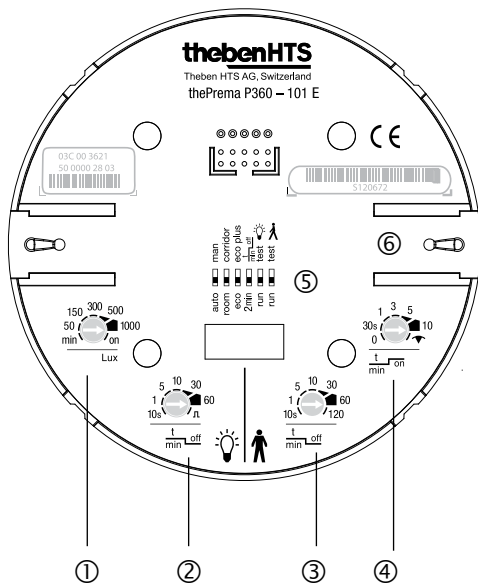
O detetor de presença destina-se a ser colocado principalmente em escritórios e escolas, mas também em salas de estar para um controlo confortável e energeticamente eficiente da iluminação, bem como de sistemas AVAC e de sombras. O contacto elétrico «Luz» liga a iluminação em caso de presença e luminosidade insuficiente e desliga-a em caso de ausência ou luminosidade suficiente. A luz pode ser ligada manualmente com botões ou interruptores.

O contacto elétrico «Presença» controla sistemas de aquecimento, ventilação e climatização. O contacto fecha em caso de presença, um retardamento de ligação permite o ativar retardado. O contacto pode também ser usado para a monitorização do espaço. Desse modo, reage com sensibilidade reduzida somente aos movimentos inequívocos.

### Descrição de função



- ① Medição da luz mista
- ② Detecção de presença
- ③ Luz artificial
- ④ Botão para o controlo manual da iluminação
- ⑤ Luz natural incidente



## Definições no thePrema P360-101

- ① Valor nominal de luminosidade (Lux)
- ② Tempo de funcionamento da luz por inércia
- ③ Tempo de funcionamento por inércia da presença
- ④ Retardamento de ligação da presença
- ⑤ DIP-Switch:
  - DIP1 Totalmente automático/Semi-automático
  - DIP2 Função de luz de escadas:  
room/corridor
  - DIP3 eco/eco plus
  - DIP4 Presença breve Ligado/Desligado
  - DIP5 Teste de luz: Operação normal/teste
  - DIP6 Teste de presença: Operação normal/  
Teste de movimentação
- ⑥ Bloqueio de segurança mecânico

## Canal de luz A

O comportamento de comutação é controlado pela presença e luminosidade. O contacto elétrico fecha em caso de escuridão e presença. Abre retardado em caso de claridade ou ausência.

### **Tempo de funcionamento por inércia**

O tempo de funcionamento por inércia mínimo (10 s - 60 min) é ajustável. Este adapta-se por auto-aprendizagem ao comportamento do utilizador e consegue aumentar automaticamente para o máx. de 30 min. ou diminuir novamente para o tempo mínimo ajustado. Em definições de  $\leq 2$  min ou  $\geq 30$  min, o tempo de funcionamento por inércia permanece inalterado no valor ajustado. Se entrar num espaço desocupado apenas brevemente e sair dentro de 30 seg., a luz apaga-se antecipadamente após 2 min. (presença breve).

### **Ativação de botões**

A iluminação pode ser ligada manualmente a qualquer momento através do botão ou do interruptor. Quando a luz é ligada manualmente, ela fica acesa pelo menos 30 min., contanto que haja pessoas presentes. Depois disso, apaga-se em caso de luminosidade suficiente. Caso se saia do espaço (antes disso), a luz apaga-se forçosamente após o tempo de funcionamento ajustado. Quando a luz artificial é desligada manualmente, a iluminação permanece desligada enquanto houver pessoas presentes. Depois de decorrido o tempo de funcionamento, a iluminação liga-se de novo automaticamente.

### **Automático ou semi-automático**

O controlo de iluminação do detetor de presença ocorre facultativamente em modo totalmente automático para maior conforto ou semi-automático para maior poupança. Em

«totalmente automático», a iluminação é ligada e desligada de forma automática. Em «semi-automático, a iluminação tem sempre de ser ligada à mão. A iluminação é desligada de forma automática.

### **Função de luz de escadas**

Com o DIP-Switch ou o comando à distância SendoPro Management, a função de luz de escadas pode ser definida para "room" ou "corridor". Na posição "room", a iluminação pode ser ligada e desligada manualmente a qualquer momento. Na posição "corridor", o detetor é usado como autómato da caixa de escadas. Desligar manualmente deixa de ser possível.

### **Definição mais simples do comportamento de poupança de energia**

Com a seleção de "eco" para um comportamento de comutação ideal ou de "eco plus" para uma máxima poupança de energia, o utilizador pode com grande facilidade ajustar o detetor de presença às suas necessidades.

### **Função de impulso**

Para a ativação de interruptores temporizados de luz de escada, o tempo de funcionamento pode ser definido por impulso. Deste modo, a saída de luz produz em caso de presença e de escuridão um impulso a cada 10 segundos, com uma duração de 0.5 segundos.

### **Modo de funcionamento Relé**

O relé da luz pode ser desativado. Para mais informações, consulte a página 8, Modo de funcionamento Relé.

## **Canal Presença H**

O canal Presença é usado para o comando de AVAC ou para a monitorização do espaço. O comportamento de comutação do contacto isento de potencial apenas é influenciado pela presença, mas não pela luminosidade. Se o contacto estiver fechado, o tempo de funcionamento é reiniciado em cada movimento. Botões ou interruptores não influenciam o contacto.

### **Retardamento de ativação**

O retardamento de ativação impede o ativar imediato. O contacto fecha somente depois de decorrido o retardamento de ativação, desde que estejam presentes pessoas permanentemente.

### **Tempo de funcionamento por inércia**

O tempo de funcionamento por inércia permite um desativar retardado de aparelhos e sistemas AVAC depois de ter saído do espaço.

### **Monitorização do espaço**

Caso o retardamento de ligação seja definido para monitorização, reduz-se a sensibilidade da saída de comutação de presença. O contacto fecha em caso de movimentos claros e assinala com elevada segurança a presença de pessoas. O tempo de funcionamento permanece de futuro ativo. O retardamento de ligação está inativo.

### **Modo de funcionamento Relé**

O relé da presença pode ser utilizado em diferentes modos de funcionamento. Pode ser selecionado Canal Presença H e Canal Luz A, podendo, quando desejável, ser desativado o relé da luz neste último. Isto permite alcançar um arranque mais



silencioso. Para mais informações, consulte a página 8, Modo de funcionamento Relé.

## 5. Área de captura

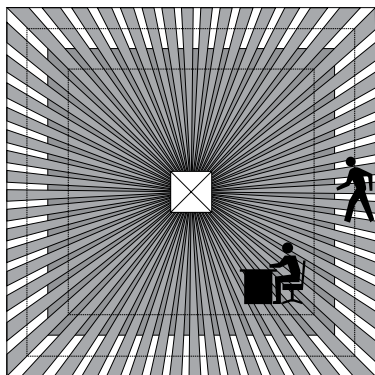
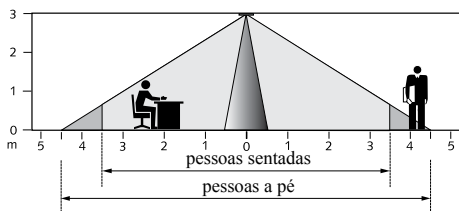
A área de deteção quadrada do detetor de presença garante um planeamento seguro e simples. Na ligação paralela, as áreas de deteção quadradas permitem uma cobertura completa do espaço. Note-se que as pessoas sentadas e a pé são detetadas em áreas de tamanho diferente. A altura de montagem recomendada é de 2,0 m - 3,5 m. Com o aumento da altura de montagem, reduz-se a sensibilidade do detetor de presença. A partir de 3,5 m de altura de montagem, são necessários movimentos a pé e as áreas de captura de vários detetores devem sobrepor-se nas zonas periféricas. A amplitude de deteção diminui à medida que a temperatura aumenta.

### **Pessoas sentadas:**

O detetor de presença é sensível ao mais pequeno movimento. Os dados referem-se a pequenos movimentos à altura da mesa (aprox. 0,80 m). A partir de uma altura de montagem > 3,5 m, a sensibilidade de deteção fica reduzida. São necessários movimentos mais fortes para uma clara deteção.

### **Pessoas a pé:**

Aproveitamento da área de deteção completa. Com alturas de montagem entre os 5 m e os 10 m a dimensão e a distância entre as zonas ativas e passivas aumentam.



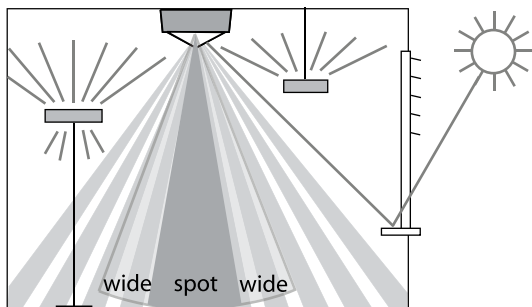
Altura de montagem	pessoas sentadas		pessoas a pé	
2,0 m	20 m <sup>2</sup>	4,5 m x 4,5 m	36 m <sup>2</sup>	6,0 m x 6,0 m ± 0,5 m
2,5 m	36 m <sup>2</sup>	6,0 m x 6,0 m	64 m <sup>2</sup>	8,0 m x 8,0 m ± 0,5 m
3,0 m	49 m <sup>2</sup>	7,0 m x 7,0 m	81 m <sup>2</sup>	9,0 m x 9,0 m ± 1,0 m
3,5 m	64 m <sup>2</sup>	8,0 m x 8,0 m	100 m <sup>2</sup>	10,0 m x 10,0 m ± 1,0 m
5,0 m	---		144 m <sup>2</sup>	12,0 m x 12,0 m ± 1,5 m
10 m	---		400 m <sup>2</sup>	20,0 m x 20,0 m ± 2,0 m

## Medição de luminosidade

O detetor de presença mede luz artificial e natural, que é refletida por baixo do detetor. O carácter da medição de luz pode ser comutado por comando à distância (posição "spot", ângulo de abertura aprox.  $\pm 25^\circ$ , posição "wide", ângulo de abertura aprox.  $\pm 45^\circ$ ) O local de montagem torna-se referência do nível de iluminação. A medição da luminosidade pode ser adaptada às condições do espaço com o fator de correção do espaço. A luminosidade direta influencia a medição de luz. Evite a colocação de candeeiros de pé ou de iluminação suspensa diretamente por baixo do detetor. Caso a medição da luminosidade seja desativada, o Canal A Luz liga dependendo apenas da presença (valor de comutação da luminosidade definido pelo potenciômetro em "on" ou pelo comando à distância em "medição desligada").

## Lâmpadas adequadas

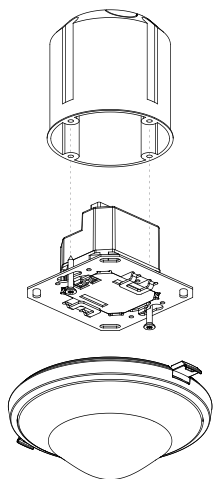
O detetor de presença foi concebido para a operação de lâmpadas fluorescentes, fluorescentes compactas, de halogéneo, incandescentes e LED. Devido às altas correntes de ligação de balastros eletrónicos e controladores LED, o número máximo comutável é limitado. A correção de grandes cargas implica a utilização de um contactor externo. Na ligação paralela, a carga pode ser distribuída por vários Master. Todas as cargas ligadas devem estar em supressão de interferência, respeitando os regulamentos aplicáveis.



## 6. Montagem

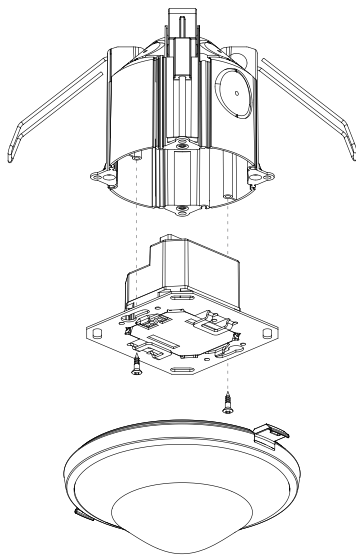
### Montagem UP

A montagem embutida do detetor de presença é efetuada por meio de uma caixa de montagem UP padrão, tamanho 1.



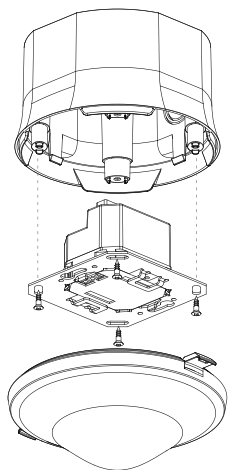
## Montagem embutida no teto

Para uma fácil montagem no teto do detetor de presença, está disponível uma tomada para montagem embutida no teto 73 A (ver acessórios). Esta proporciona simultaneamente proteção contra carga e proteção de toque. O diâmetro de montagem é de 72 mm (diâmetro do furo 73 mm).



## Montagem AP

Para a montagem à superfície, está disponível uma moldura tipo AP 110 A, classe de proteção IP 40 (ver acessórios).



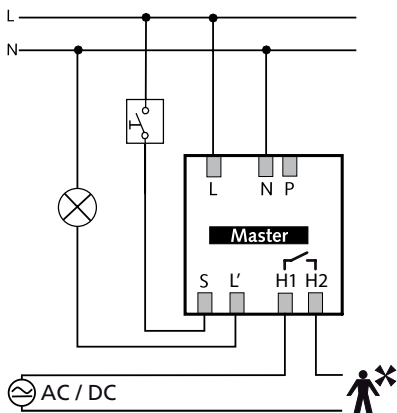
## 7. Ligação

Os detetores de presença podem ser combinados como Master e Slave: Master em ligação simples, Master em ligação paralela, ligação paralela Master-Slave.

Pode-se conectar vários botões a uma entrada de comando. Utilizar o botão de pressão luminoso só com ligação de condutor neutro.

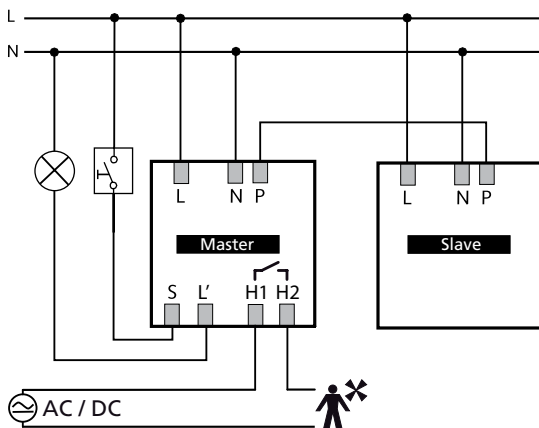
### Comutação individual

Na comutação individual, o detetor de presença deteta a presença e luminosidade como Master e controla a iluminação.



## Ligação paralela Master-Slave

Caso um único detetor de presença seja insuficiente para a área de deteção (espaços amplos), podem ser ligados em paralelo até 10 detetores através da conexão de terminais P. A deteção de presença ocorre através de todos os detetores simultaneamente. O Master mede a luminosidade, processa os botões e controla a iluminação. Como outros detetores, são inseridos Slaves. Eles fornecem somente informação de presença.



- Medição de luz apenas no Master
- Ajustar parâmetros apenas no Master
- Ligar um máximo de 10 detetores em paralelo
- Usar o condutor externo com a mesma fase para todos os detetores.

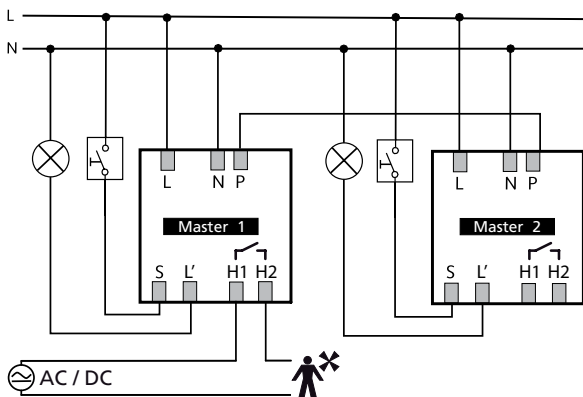
Master: thePrema P360 - 101

Slave: thePrema P360 Slave, thePrema S360 Slave

## Ligação paralela Master-Master (vários grupos de luz)

Numa ligação paralela podem também ser usados vários Master. Desse modo, cada Master controla o seu grupo de luz conforme a própria medição de claridade. Os tempos de retardamento e os valores nominais da claridade são ajustados individualmente em cada Master. A presença contínua a ser detetada em conjunto por todos os detetores.



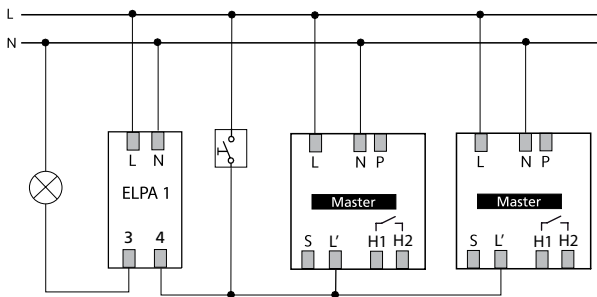


- Por grupo de luz, um Master com medição de claridade individual
- Ajustar potenciómetro e DIP-Switches individualmente em cada Master
- Ligar um máximo de 10 detetores em paralelo.
- Usar o condutor externo com a mesma fase para todos os detetores.
- Contacto elétrico de presença pode ser detetado por qualquer Master.

## Ligação paralela no interruptor temporizado de luz de escada externo

Um ou mais detetores de presença ativam, enquanto Master, um interruptor temporizado da luz de escadas. O seu tempo de funcionamento é definido por impulso breve. Em caso de presença e claridade insuficiente, os seus contactos elétricos fecham a cada 10 seg. durante 0,5 seg. e reiniciam, assim, o tempo de funcionamento do interruptor temporizado da luz de escadas.

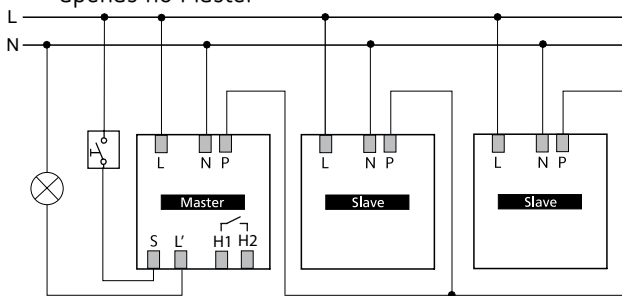
- Ligar contactos elétricos da luz de vários detetores diretamente em paralelo.
- Definir tempo de funcionamento por inércia da luz em todos os detetores por impulso breve.
- Usar o condutor externo com a mesma fase para todos os detetores.
- Interruptor temporizado de luz de escada por ex. Theben ELPA 1



## Detetor de presença na função como interruptor temporizado de luz de escada

Um detetor de presença assume, enquanto Master, a função de interruptor temporizado da luz de escadas. Em Master o DIP-Switch é definido para «corridor». O tempo de funcionamento é reiniciado em cada movimento detetado ou botão pressionado. No entanto, a iluminação não pode ser desligada com o botão. Caso um único detetor de presença seja insuficiente para a área de deteção (espaços amplos), podem ser ligados em paralelo um máximo de 10 detetores de presença, como Slave, através da conexão de terminais P.

- Master liga iluminação diretamente.
- Botão inicia o tempo de funcionamento do Master.
- DIP-switch em «corridor» impede o desligar com botão.
- Se necessário, ligar em paralelo mais Slaves através de terminais P.
- Usar o condutor externo com a mesma fase para todos os detetores.
- Regular potenciômetro e interruptores DIP-Switches apenas no Master



Master: thePrema P360 -101

Slave: thePrema P360 Slave

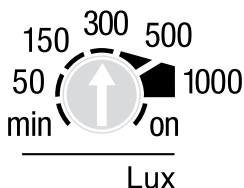
## 8. Definições

Os detetores de presença são fornecidos prontos para uso com uma configuração de base. As especificações são de carácter indicativo. Para a colocação em funcionamento, é possível adquirir opcionalmente os comandos à distância Management. Eles permitem o ajuste de todos os valores de potenciômetro e definições do DIP-Switch remotamente.

## Definições do contacto elétrico Canal A

### Potenciômetro Valor de comutação da luminosidade „Lux“

O valor de comutação da luminosidade pode ser ajustado com o potenciômetro Lux. O intervalo de ajuste situa-se entre 10 até 1000 Lux. O pré-ajuste de fábrica é de 300 Lux.



Com o comando à distância Management, podem ser ajustados valores de comutação da luminosidade de 5 até 3000 Lux.

De acordo com a norma EN 12464 recomenda-se os seguintes ajustes:

Zonas de passagem (diferente da área de trabalho)	150 Lux
Sala de aula	300 Lux
Áreas de trabalho (escritório, sala de reuniões)	500 Lux
Atividades que exigem boa visibilidade (laboratório, desenho, ...)	750 Lux

A medição da luminosidade pode ser desativada. A luminosidade não tem, como tal, qualquer influência e o Cana A Lux comuta sempre em caso de presença / ausência.

**Desativação da medição da luminosidade:** ajustar potenciômetro em „on“.

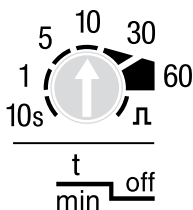
A escala Lux aplica-se a espaços com um design de interiores médio. Dependendo do local de montagem, da incidência

de luz, do mobiliário e propriedades reflexivas do espaço e dos móveis, é recomendado adaptar o factor de correção do espaço com o comando à distância Management.

### Potenciômetro do tempo de funcionamento da luz

Os seguintes valores de referência foram comprovados na prática e a sua definição é recomendada:

- Zonas de passagem (não área de trabalho) aprox. 5 min
- Sala de aula aprox. 10 min
- Áreas de trabalho (escritório, sala de reuniões) aprox. 10 min
- Em definições entre 2 - 30 min, o tempo de funcionamento varia por auto-aprendizagem nesta área. Valores de definição  $\leq 2$  min ou  $\geq 30$  min permanecem fixos. Ativo apenas com o ajuste "eco".
- $\square$  „Impulso“ : Ativação do Interruptor temporizado de luz de escada (0,5 seg. „on“ / 10 seg. „off“)



### DIP-Switch Automático/Semi-automático (auto / man)

auto  man

Descrição da função semi-automático ou automático Ver descrição de funções:

- "auto" : Automático: A iluminação é ligada e desligada de forma automática.
- "man" : Semi-automático: A iluminação tem sempre de ser ligada à mão. O desligar ocorre de forma automática.

### DIP-Switch Função de luz de escadas (room / corredor)

#### room corredor

Descrição da função de luz de escadas Ver Descrição de funções:

- "room" : Possível ligar e desligar manualmente
- "corredor" : Detetor usado como interruptor temporizado de luz de escada. Desligar manualmente deixa de ser possível.

### DIP-Switch Comportamento de poupança de energia (eco / eco plus)

#### eco eco plus


Seleção de "eco" para um comportamento de comutação ideal ou de "eco plus" para uma máxima poupança de energia.

- "eco" : O tempo de funcionamento adapta-se por auto-aprendizagem ao comportamento do utilizador. O valor ajustado não desce.
- "eco plus" : O tempo de funcionamento ajustado permanece inalterado (sem efeito de auto-aprendizagem). Reação mais rápida também na deteção da luminosidade do que com o „eco“.

## DIP-Switch Presença breve (ligado / desligado)

2min   $\frac{t}{\text{min}}$  

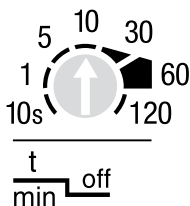
Descrição da Presença breve Ver Descrição de funções:

- Está ligada a Presença breve de „2 min“
- „ $\frac{t}{\text{min}}$   “ Presença breve está desligada.


## Definições Contacto elétrico Presença

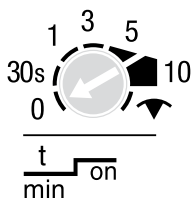
### Potenciômetro do tempo de funcionamento de presença

O contacto fecha em caso de Presença e abre em caso de Ausência decorrido o tempo de funcionamento por inércia. Os valores ajustados permanecem inalterados (sem efeito de auto-aprendizagem).



### Potenciômetro do retardamento de ativação da presença

- O contacto fecha em caso de presença somente após o fim do retardamento de ativação ajustado
  - 0 = Contacto fecha imediatamente em caso de presença
  -  „Monitorização do espaço“ : Contacto fecha somente em caso de movimentos claros (alta imunidade a falsos alarmes)
- O retardamento de ligação está desativado.



## Parâmetros e comandos de controlo por meio do comando à distância

Para o apoiar durante a colocação em funcionamento bem como durante os trabalhos de serviço, os seguintes parâmetros podem ser consultados ou alterados com o comando à distância:

Parâmetro	Descrição	Consultável SendoPro 868-A	Alterável SendoPro 868-A	Alterável theSenda P
Valor de comutação da luminosidade A	Gama de valores em Lux	x	x	x
	Medição desligada	x	x	x
Fator de correção do espaço A	Fator de correção do espaço		x	
Valor real de luminosidade A	Consultar Valor real da luminosidade	x		
Fotometria	Seleção: wide / spot	x	x	
Tempo de funcionamento A	Gamas de valores em segundos / minutos		x	x
	Impulso		x	x
Presença breve A	Presença breve: Ligado / Desligado		x	



Parâmetro	Descrição	Consultável SendoPro 868-A	Alterável SendoPro 868-A	Alterável theSenda P
Tempo de funcionamento H	Gamas de valores em segundos / minutos		x	x
Retardamento de ativação H	Gamas de valores em segundos / minutos		x	
Atribuição Canal A	Atribuição Função Relé H: L' / L' + H / H		x	
Modo de economia de energia	Seleção: eco / eco plus	x	x	
Tipo de função	Seleção: auto / man	x	x	x
Função de luz de escadas	Seleção: Desligado / Ligado		x	
Entrada de comando S	auto / interruptor / botão S / botão Ö		x	
Sensibilidade de detecção	Sensibilidade de detecção (IVP): Gama de valores em Estágios		x	x
Monitorização Redução da sensibilidade	Monitorização local Sensibilidade: Gama de valores em Estágios		x	
Endereço de grupo	Seleção: I / II / III / Todos		x	
Cena 1	Ligado / Desligado		x	
Cena 2	Ligado / Desligado		x	
Visor LED movimento	Ligado / Desligado		x	

Os parâmetros são enviados ao detetor de presença por infravermelhos com o comando à distância Management "SendoPro 868-A" ou de instalação "theSenda P". Os parâmetros alterados são assumidos e aplicados imediatamente pelo detetor.

Com o comando à distância Management "SendoPro 868-A" é possível consultar parâmetros, na medida em que os valores são enviados gradualmente ao detetor. Se o valor enviado for inferior ao parâmetro definido, o LED pisca brevemente. Se o valor enviado for igual ou acima do parâmetro definido, o LED pisca durante 2 segundos.


## Os seguintes comandos de controlo podem ser acionados com o comando à distância:

Comando de controlo	Descrição	Accionável SendoPro 868-A	Accionável the-Senda P
Teach-in canal A	Ativar	x	x
Comutar luz	O grupo de luz pode ser ligado ou desligado.	x	x
Teste de Presença	Ligado / Desligado	x	x
Teste de Luz	Ligado / Desligado	x	
Reinício	Reiniciar detetor	x	x
Definições locais	O detetor assume as definições do DIP-Switch e de todos os potenciômetros	x	
Definições de origem	Colocar todos os parâmetros e definições no estado de entrega.	x	

## Valor de comutação da luminosidade A

O valor de comutação da luminosidade A define a luminosidade mínima desejada. A luminosidade existente no momento é medida abaixo do detetor de presença. Se a luminosidade existente se situar abaixo do valor de comutação, a luz é ligada, desde que seja detetada uma presença (no tipo de função totalmente automático).

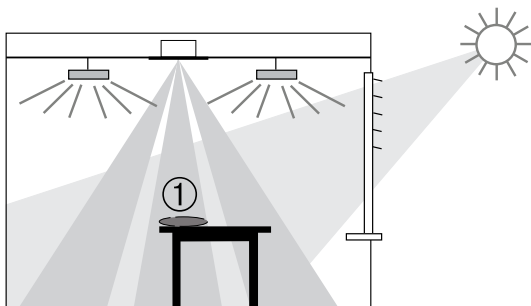
## Gama de valores

<p>Valores Lux com o comando à distância "SendoPro 868-A" Com o comando à distância de instalação "theSenda P", estão disponíveis os seguintes valores.</p> <p>(O valor de luminosidade medido no momento (Lux) pode ser assumido no comando à distância Management "SendoPro 868-A" com o comando de controlo Teach-in, ou com o comando à distância de instalação "theSenda P" através da tecla Teach-in.) Valores fora da área admissível são colocados automaticamente no valor limite correspondente.</p>	<p>5 - 3000 Lux 5, 10, 15, 300, 500, 800 lux</p>
<p>- Desativação da medição de luminosidade (a luminosidade não tem qualquer influência) - Os canais de luz só ligam e desligam em função da presença/ausência. É possível com o comando à distância Management "SendoPro 868-A" ou o comando à distância de instalação "theSenda P".</p>	<p>Medição desligada</p> <p>Tecla </p>

## Fator de correção do espaço A

O factor de correção do espaço é uma medida para a diferença entre a medição da luminosidade no tecto e aquela na superfície de trabalho. O valor de medição da claridade no tecto é influenciado pelo local de montagem, pela incidência de luz, a posição do sol, as condições atmosféricas, as características de reflexo do espaço e pelos móveis.

Com o fator de correção do espaço, o valor de medição da luminosidade do canal de luz A é ajustado às condições no espaço, podendo assim ser aproximado do valor do luxímetro medido ① na área abaixo do detetor de presença.



Fator de correção do espaço = valor de luminosidade no tecto / valor de luminosidade na superfície de trabalho

Recomendamos que proceda da seguinte forma:

- Colocar o luxímetro na superfície de trabalho por baixo do sensor e anotar valor Luz medido.
- Com o comando à distância Management «SendoPro 868-A», consultar o „Valor real de luminosidade A”.
- Calcular o fator de correção do espaço: „Valor real de luminosidade A” / Valor Lux Luxímetro.
- Com o comando à distância Management «SendoPro 868-A» inserir o „Fator de correção do espaço A”. Permitted são os valores entre 0,05 e 2,0. Os valores inseridos, fora da área admissível são colocados automaticamente no valor limite correspondente. O fator de correção do espaço inserido é assumido de imediato.



O valor padrão é 0,3 e é indicado para a maior parte das aplicações.  
As alterações só fazem sentido em situações de grandes divergências.


## Seleção Medição da luz wide / spot

A medição da luz pode ser comutada com o comando à distância Management «SendoPro 868-A». Estão disponíveis as opções „wide” e „spot”. Consulte a descrição na secção Medição da luminosidade.

## Tempo de funcionamento A

### Gama de valores

Valores ajustáveis com o comando à distância “SendoPro 868-A” Com o comando à distância de instalação “theSenda P”, estão disponíveis os seguintes valores	10 s - 60 min 10 s, 30 s, 60 s, 2 min, 10 min, 20 min, 60 min
---	--

Ativação para interruptor temporizado de luz de escada (0,5 seg «on» / 10 seg «off») “SendoPro 868-A” “theSenda P”	Impulso Botão  1
--	--

## Presença breve

No caso de uma ocupação breve de um espaço, o tempo de funcionamento do canal A Luz pode ser concluído previamente. (No tipo de função totalmente automático e semi-automático)

O tempo de funcionamento por inércia é aplicado de acordo com o tempo de funcionamento por inércia definido.	Desligado
Se um espaço não estiver ocupado e for ocupado durante no máximo 30 s, a luz apaga-se antecipadamente após 2 minutos (presença breve).	Ligado

## Tempo de funcionamento H

O canal de presença liga sempre, independentemente do tipo de função estar ajustado para totalmente automático ou semi-automático. Os valores ajustados permanecem inalterados. O contacto de relé abre em caso de ausência somente após o fim do tempo de funcionamento ajustado.

### Gama de valores

Valores ajustáveis "SendoPro 868-A"	10 s ...120 min
Valores ajustáveis "theSenda P"	10 s, 30 s, 60 s, 2 min, 10 min, 20 min, 120 min

## Retardamento de ativação H

O canal de presença liga sempre, independentemente do tipo de função estar ajustado para totalmente automático ou semi-automático. O contacto de relé fecha em caso de presença somente após o fim do retardamento de ativação ajustado.

### Gama de valores

Valores ajustáveis	0 s, 30 s, 1 ...10 min
Sem tempo de retardamento de ativação (Contacto de relé fecha imediatamente em caso de presença)	0 s

Definição possível apenas com "SendoPro 868-A".

## Atribuição Canal A (Modo de funcionamento Relé)

Com o parâmetro „Atribuição Canal A” é possível definir o modo de funcionamento e o comportamento do relé de luz e de presença.

Atribuição Canal A	Relé Luz	Relé Presença	Funcionalidade
L'	Canal A Luz	Canal H Presença	Luz e Presença em separado
L' + H	Canal A Luz	Canal A Luz	Relé Presença comuta para canal de luz
H	nenhuma função	Canal A Luz	Relé Luz desativado, Relé Presença comuta para canal de luz

O parâmetro „Atribuição Canal A” só pode ser ajustado com o comando à distância Management «SendoPro 868-A» . Estado de entrega „Atribuição Canal A” é L'.

- ▶ Ter em atenção as indicações de potência do relé de presença.

## Modo de economia de energia eco / eco plus

Com o comando à distância Management «SendoPro 868-A» o modo de Economia de energia pode ser facilmente ajustado. A seleção de “eco” representa um comportamento de comutação ideal e o “eco plus” está para máxima poupança de energia.

- “eco” : O tempo de funcionamento por inércia adapta-se por auto-aprendizagem ao comportamento do utilizador. O valor ajustado não fica abaixo do valor mínimo.

- "eco plus" : O tempo de funcionamento por inércia ajustado permanece inalterado (sem efeito de auto-aprendizagem). Reação mais rápida na deteção da luminosidade do que com "eco".

## Tipo de função

Totalmente automático: A iluminação é ligada e desligada de forma automática. (Devido a presença, ausência e luminosidade)	auto
Semi-automático: A iluminação tem sempre de ser activada à mão. O desativar ocorre de forma automática através do detetor de presença. (Devido a ausência ou luminosidade)	man

## Entrada de comando S

A entrada de comando S para ativar / desativar a luz canal A luz, reconhece automaticamente botões ou interruptores.

São possíveis vários botões na entrada de comando S

Utilizar botões luminosos apenas com condutores neutros

## Gama de valores

Identificação automática de interruptores ou botões. Um sinal que dure menos de 0,7 s é reconhecido como botão. Os sinais mais longos são avaliados como interruptor.		auto
O tipo de sinalizador utilizado pode ser ajustado de uma forma fixa para a adaptação ao comportamento do utilizador. A identificação automática está desativada. Na seleção do botão ainda pode ser indicado o contacto de abertura ou o contacto de fecho.	Interruptor	Interruptor
	Botão (contacto de fecho)	Botão S
	Botão (contacto de abertura)	Botão Ö

Definição possível apenas com "SendoPro 868-A".



## Sensibilidade de detecção

O detetor tem 5 níveis de sensibilidade. A definição básica é o nível intermédio (3).

O nível de sensibilidade definido não sofre alterações através da seleção do estado de operação Teste de Presença.

Com o comando à distância Management "SendoPro 868-A" é possível selecionar níveis do 1 ao 5 e enviá-los para o detetor.

Com o comando à distância de instalação "theSenda P", a sensibilidade pode ser reduzida ou aumentada em um nível a cada pressão do botão.

Nível	Sensibilidade
1	muito insensível
2	insensível
3	Padrão
4	sensível
5	muito sensível

## Monitorização do espaço Sensibilidade

O detetor dispõe de 3 níveis de sensibilidade. A definição básica é o nível intermédio 2.

Com o comando à distância Management "SendoPro 868-A" é possível selecionar níveis de sensibilidade do 1 ao 3 e enviá-los para o detetor.

Nível	Sensibilidade
1	insensível
2	Padrão
3	sensível

Para consultar a Descrição da função Monitorização do espaço, ver secção „Canal  Presença”.

## Endereço de grupo canal A

Este parâmetro é aplicado na utilização do utilizador-co-mando à distância.

O canal A luz pode ser atribuído a um endereço de grupo.

Os endereços de grupo no detector podem ser programados com o "theSenda S" ou com o "SendoPro 868-A".

### Gama de valores do endereço de grupo

Valores ajustáveis "SendoPro 868-A"	I, II, III, todos
Valores ajustáveis "theSenda S"	I, II

## Visor LED movimento

A deteção de movimento pode ser indicada por meio do LED.


### Gama de valores

Sem indicações da deteção de movimento.	Desligado
O LED é ativado quando é detetado movimento, caso contrário permanece desativado.	Ligado

Definição possível apenas com "SendoPro 868-A".

## Teach-in canal A

Com a função Teach-in é assumido o valor de luminosidade medido no momento como valor de comutação da luminosidade A. Valores fora da área admissível são colocados automaticamente no valor limite correspondente.

O comando Teach-in pode ser assumido com o comando à distância Management «SendoPro 868-A» ou com o comando à distância da instalação „theSenda P” com o botão .

## Definições de origem

O detector de presença thePrema P360-101 é fornecido com os seguintes valores de parâmetros:

Parâmetro	Valor
Valor de comutação da luminosidade A	300 Lux
Fator de correção do espaço A	0.3
Fotometria	spot
Tempo de funcionamento A	10 min
Presença breve A	Ligado
Tempo de funcionamento H	10 min
Retardamento de ativação H	0 s
Atribuição Canal A	L'
Modo de economia de energia	eco
Tipo de função	auto
Função de luz de escadas	Desligado
Entrada de comando S	auto
Sensibilidade de detecção	Nível 3
Monitorização Redução da sensibilidade	Nível 2
Endereço de grupo	I
Cena 1	Ligado
Cena 2	Desligado
Visor LED movimento	Desligado

## 9. Colocação em funcionamento

### Comportamento da ativação

Com cada encaixe da parte do sensor na secção de potência ou depois de cada ligação da tensão, o detetor de presença atravessa duas fases que são indicadas por um LED:

#### 1. Fase de arranque ( 30 seg.)

- O LED vermelho pisca em ciclos em segundos, ambos os contactos elétricos estão fechados (Luz e Presença).
- O detetor não reage aos comandos do botão e às ordens do comando à distância.
- Em caso de ausência, ambos os contactos abrem após 30 seg.

#### 2. Operação



O detetor está operacional (LED desligado).

### Teste de Presença

O modo de teste de presença é usado para verificar a deteção de presença e a cablagem. O modo de teste Presença pode ser diretamente ativado no detetor de presença por intermédio de DIP-Switch ou como comando à distância Management Sendo Pro 868 A ou comando à distância da instalação theSenda P.

#### Definição do modo de teste de presença com DIP-Switch

- Definir DIP-Switch para "Teste  " (na ligação paralela em todos os detetores).

run  test 

## 1. Fase de arranque ( 30 s)

Durante 30 seg. o contacto está fechado. Cada movimento é indicado pelo LED.

## 2. Operação

- Cada movimento é indicado pelo LED.
- Em caso de movimento, os contactos elétricos Luz e Presença fecham.
- Em caso de ausência, o contacto elétrico luz abre-se após 10 seg.
- Medição de luminosidade desativada, detetor não reage à luminosidade.
- O detetor reage como no tipo de função totalmente automático, mesmo estando ajustado para semi-automático.
- Detetor permanece permanentemente na fase de teste.

## Definição do modo de teste de presença com comando à distância

- Em caso de definição do modo de teste com o comando à distância, o detetor vai diretamente para o modo de teste.
- Cada movimento é indicado pelo LED.
- Em caso de movimento, os contactos elétricos Luz e Presença fecham.
- Em caso de ausência, o contacto elétrico luz abre-se após 10 seg.



- Medição de luminosidade desativada, detetor não reage à luminosidade.
- O detetor reage como no tipo de função totalmente automático, mesmo estando ajustado para semi-automático.
- O Teach-in não pode ser ativado no modo de teste.
- Após 10 min, o modo de teste termina automaticamente. O detetor executa um reinício (ver Comportamento da ativação).

## Teste de Luz

O modo de teste de luz é usado para verificar o limiar de claridade e o comportamento adaptativo.

### Definição do modo de teste de luz com DIP-Switch

Definir DIP-Switch em Master para "Teste .

run  test 

#### 1. Fase de arranque ( 30 s)

Durante 30 seg. o contacto está fechado. O LED indica o modo de teste de luz (3 seg. Ligado, 0,3 seg. Desligado)

#### 2. Operação

- O LED indica o modo de teste de luz (3 seg. Ligado, 0,3 seg. Desligado)
- O detetor de presença comporta-se como em funcionamento normal, apenas a reação ao claro/escuro é mais rápida.


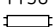


- Para simular o comportamento, pode-se mover os estores, ou a área por baixo do detetor de presença pode ser iluminada.
- **Nota: Não** ligar detetor de presença com uma lanterna! Os limiares de comutação da luz adaptativos ficam deturpados!
- Detetor permanece permanentemente na fase de teste.

### Definição do modo de teste de luz com comando à distância

- Em caso de definição do modo de teste com o comando à distância, o detetor vai diretamente sem fase de arranque para o modo de teste.
- Após 10 min, o modo de teste termina automaticamente. O detetor executa um reinício (ver Comportamento da ativação).

## 10. Dados técnicos

Tensão de modo de operação	110–230 V AC, +10 % / – 15 %
Frequência	50-60 Hz
Dispositivo de proteção com ligação precedente:	16 A
Consumo próprio	aprox. 0,1 W
Tipo de montagem	Montagem no teto; montagem UP/AP ou montagem embutida no teto
Altura de montagem	2,0 – 10 m
Altura mínima	> 1,7 m
Área de captura	horizontal 360° vertical 120°

Alcance máximo	8 x 8 m (AM. 3,5 m) / 64 m <sup>2</sup> sentado 10 x 10 m (AM 3,5 m) / 100 m <sup>2</sup> a andar
Área de definição do valor de comutação de luminosidade	aprox. 5 – 3000 Lux
Tempo de funcionamento da luz	10 s – 60 min/Impulso
Tempo de funcionamento por inércia da presença	10 seg – 120 min
Retardamento de ligação "Presença"	0 seg. – 10 min / monitorização do espaço
Canal A Luz	Relé 230 V / 10 A, µ-Contacto
Potência máx. de comutação cos φ 1 ohmsch	2300 W 
Potência máx. de comutação cos φ 0,5 Fator de potência 0,5	1150 V <sup>Λ</sup>   
Lâmpadas LED < 2 W 2–8 W > 8 W	60 W 180 W 200 W
Valor de referência Corrente de ligação máx.	800 A / 200 µs
Número máximo de balastos eletrônicos T5/T8	16 x 54/58 W, 24 x 35/36 W 8 x 2 x 54/58 W 12 x 2 x 35/36 W
Canal H, Presença	Relé, sem voltagem, isolamento básico
Tensão máxima	220 V CC / 250 V CA
Potência máxima de comutação	50 W / 50 VA (máx. 2 A)
Carga mínima recomendada	10 mV / 10 mA
Tipo de ligação	Terminais de parafuso
Máx. secção transversal do condutor	máx. 2 x 2.5 mm <sup>2</sup>
Tamanho da caixa embutida	T. 1, Ø 55 mm (NIS, PMI)
Tipo de proteção	IP 20 (no estado montado IP 40)
Temperatura ambiente	0 °C – 50 °C



Declaração de Conformidade CE	Este aparelho está em conformidade com os requisitos de proteção das Diretivas CEM 2014/30/EU e de Baixa Tensão 2014/35/EU.
-------------------------------	---

## Visão geral do produto

Tipo de montagem	Canal	Tensão de modo de operação	Cor	Tipo	Número do artigo
Montagem no teto	Luz   AVAC	230 V CA	Branco	thePrema P360 -101 E	2070105
Montagem no teto	Luz   AVAC	230 V CA	Cinzentos	thePrema P360 -101 E	2070106
Montagem no teto	Luz   AVAC	230 V CA	Cor especial de acordo com a especificação do cliente	thePrema P360 -101 E	2070108

## Resolução de avarias

Avaria	Causa
Luz não se liga ou desliga-se em caso de presença e escuridão	Valor Lux ajustado demasiado baixo; Detetor ajustado em semi-automático; Luz foi desligada manualmente por botão ou com theSenda S ; Pessoa não está na área de captura; Obstáculo(s) perturba(m) a deteção; Tempo de funcionamento ajustado demasiado breve
Luz fica acesa em caso de presença apesar da suficiente luminosidade	Valor Lux ajustado demasiado alto; Luz foi recentemente ligada manualmente por botão ou com theSenda S (aguardar 30min); Detetor em modo de teste
Luz não se desliga ou liga-se espontaneamente em caso de ausência	Aguardar tempo de funcionamento (auto-aprendizagem); fontes de perturbação térmica na área de captura: termoventilador, lâmpada elétrica/ radiador de halogéneo, objectos em movimento (por ex. cortinas em janelas abertas); Carga (balastros eletrónicos, relé) não suprimida
Botão não funciona	Aparelho ainda na fase de arranque; Foi usado o botão de pressão luminoso sem ligação de condutor neutro; Botão não conectado a Master
Não se consegue apagar luz com o botão	DIP-Switch na posição „Corredor“; Botão não conectado ao detetor. Controlar cablagem do botão
Aparelho não reage	Curto-circuito ou várias fases em ligação paralela! Desconectar detetor da rede 5min. (fusível térmico)
Piscar de erros (4x por segundo)	Erros no auto-teste; aparelho não funciona adequadamente!

## Declaração de Garantia

Os detetores de presença ThebenHTS são fabricados com o máximo cuidado e testados relativamente à qualidade com as tecnologias mais avançadas. A ThebenHTS AG garante, portanto, um excelente funcionamento em caso de correta

utilização. No entanto, em caso de defeito, a ThebenHTS AG presta garantia no âmbito das Condições Gerais.

Preste atenção especialmente ao seguinte:

- o período de garantia é de 24 meses a partir da data de fabrico.
- a garantia perde a validade se o aparelho for submetido a alterações ou reparações por si ou por terceiros.
- se o detetor de presença estiver ligado a um sistema controlado por software, a garantia para esta ligação só é válida em caso de cumprimento da especificação de interface indicada.

Comprometemo-nos a reparar ou a substituir o mais rapidamente possível todas as peças do produto entregue que fiquem danificadas ou inutilizadas, comprovadamente devido a material em mau estado, construção deficiente ou modelo incompleto até ao termo do período de garantia.

## **Envio**

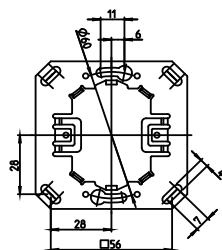
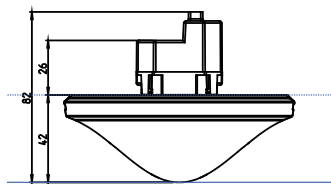
Em caso de garantia, envie o aparelho juntamente com a guia de remessa e uma breve descrição da avaria para o revendedor competente.

## **Direitos de propriedade industrial**

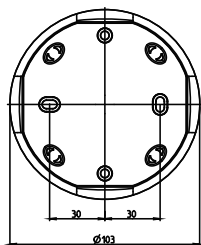
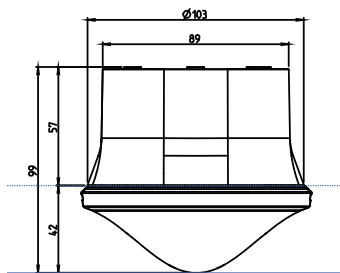
O conceito, bem como o hardware e o software destes aparelhos são protegidos por direitos de autor.

# Esquemas dimensionais

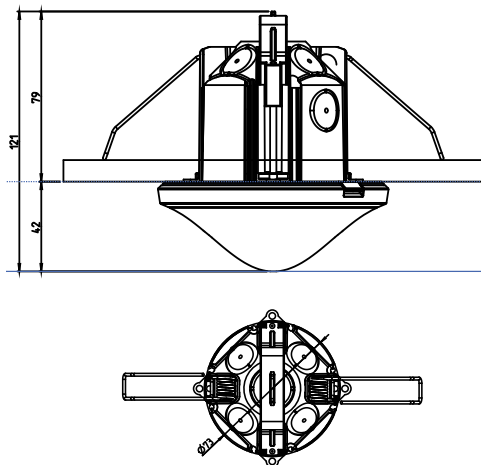
## Embutido



## Montagem à superfície



## Montagem embutida no tecto



Moldura AP (montagem à superfície)

110A

Artigo n.º: 9070912

[Detalhes > www.theben.de](http://www.theben.de)



Caixa para montagem embutida no teto  
73 A

Artigo n.º: 9070917

[Detalhes > www.theben.de](http://www.theben.de)



SendoPro 868-A

Artigo n.º: 9070675

[Detalhes > www.theben.de](http://www.theben.de)



theSenda S

Artigo n.º: 9070911

[Detalhes > www.theben.de](http://www.theben.de)



theSenda P  
Artigo n.º: 9070910  
[Detalhes > www.theben.de](http://www.theben.de)



**ThebenHTS AG**

Im Langhag 7b  
8307 Effretikon  
SUÍÇA

Tel. +41 52 355 17 00

Fax +41 52 355 17 01

**Linha direta**

Tel. +41 52 355 17 27

[hotline@theben-hts.ch](mailto:hotline@theben-hts.ch)

**Addresses, telephone numbers etc.**

**[www.theben-hts.ch](http://www.theben-hts.ch)**