

**PT** Detector de presença

- thePrema P360 Slave E UP WH 2070130
- thePrema P360 Slave E UP GR 2070131
- thePrema S360 Slave E UP WH 2070630
- thePrema S360 Slave E UP GR 2070631



## 1. Características do produto

- Detector de presença por infravermelhos passivos para montagem no tecto
- Área de detecção quadrada de 360° para um planeamento seguro e simples
- Por predefinição de origem imediatamente operacional
- Modo de teste para verificar funcionamento e área de detecção
- Para expansão da área de captura na ligação Master / Slave, podem ser ligados em paralelo 10 detetores no máximo
- Montagem embutida no tecto em caixa de embutir
- Montagem à superfície do tecto possível com estrutura (opcional)
- Comando à distância Management SendoPro (opcional)
- Comando à distância da instalação „theSenda P” (opcional)

## 2. Segurança



**ATENÇÃO**

**Perigo de morte por choque eléctrico ou incêndio!**

- Montagem efectuada apenas por electricistas especializados!

- A montagem deve ser efectuada apenas por um electricista especializado! Trabalhos em equipamentos eléctricos só podem ser executados por electricistas especializados ou por pessoas instruídas sob a orientação e supervisão de um electricista especializado, de acordo com as normas eléctricas!
- Observe as disposições nacionais de segurança ao trabalhar em equipamentos eléctricos! Antes da montagem desligar condução da corrente eléctrica!
- O aparelho está isento de manutenção. A abertura ou penetração do aparelho com qualquer objecto invalida a garantia.

## 3. Utilização conforme as disposições

O detector de presença foi concebido para a instalação em espaços interiores. O detector de presença destina-se exclusivamente à finalidade de utilização contratada entre fabricante e utilizador. Qualquer outra utilização será considerada inapropriada. O fabricante não se responsabiliza por quaisquer danos daí resultantes.

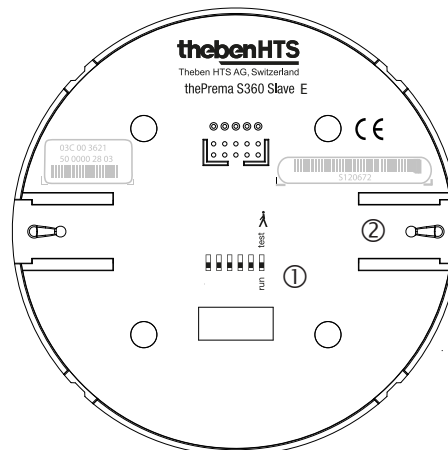
## 4. Função

### Descrição de funções

O detector de presença slave é utilizado de preferência em escritórios e escolas, mas também na área residencial para ampliação da área de detecção. Em caso de presença, o sinal de presença é conduzido através do terminal P ao detector de presença master.

### Definições no thePrema S360 Slave E

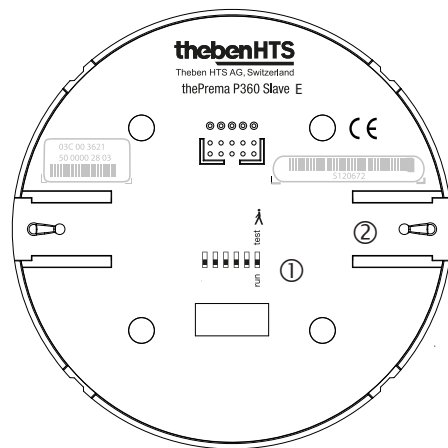
- ① DIP-Switch: „run”: operação normal / „test” : teste presença (teste de caminhada)



- ② Bloqueio de segurança mecânico

### Definições no thePrema P360 Slave E

- ① DIP-Switch: „run”: operação normal / „test” : teste presença (teste de caminhada)



- ② Bloqueio de segurança mecânico

## 5. Área de detecção

A área de detecção quadrada do detector de presença garante um planeamento seguro e simples. Na ligação paralela, as áreas de detecção quadradas permitem uma cobertura completa do espaço. Note-se que as pessoas sentadas e a pé são detectadas em áreas de tamanho diferente. A altura de montagem recomendada é 2,0 m – 3,0 m para o „thePrema S360 Slave E” e 2,0 m – 3,5 m para o „thePrema P360 Slave E”.

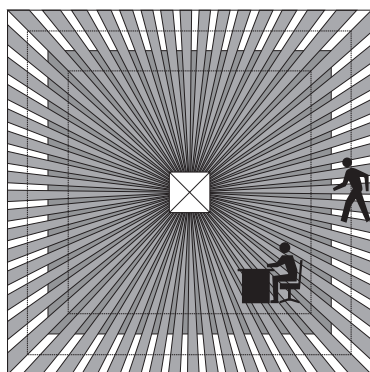
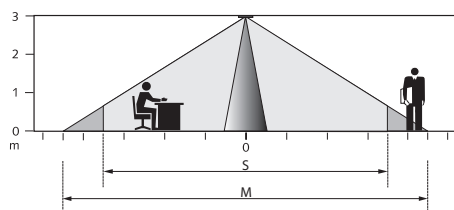
Slave E". Com o aumento da altura de montagem, reduz-se a sensibilidade do detector de presença. A partir de 3 m ou de 3,5 m de altura de montagem são necessários movimentos a pé e as áreas de captura de vários detectores devem sobrepor-se nas zonas periféricas. A amplitude de detecção diminui à medida que a temperatura aumenta.

**Pessoas sentadas:**

O detector de presença é muito sensível ao menor movimento. Os dados referem-se a pequenos movimentos à altura da mesa (aprox. 0,80 m). A partir de uma altura de montagem de > 3 m para o „thePrema S360 Slave“ e > 3,5 m para o „thePrema P360 Slave“, a sensibilidade de detecção é reduzida. São necessários movimentos mais fortes para uma clara detecção.

**Pessoas a pé:**

Aproveitamento da área de detecção completa. Com alturas de montagem entre os 5 m e os 10 m, a dimensão e a distância entre as zonas ativas e passivas aumentam.



**thePrema P360 Slave E**

Altura de montagem	pessoas sentadas		pessoas a pé	
2,0 m	20 m <sup>2</sup>	4,5 m x 4,5 m	36 m <sup>2</sup>	6,0 m x 6,0 m ± 0,5 m
2,5 m	36 m <sup>2</sup>	6,0 m x 6,0 m	64 m <sup>2</sup>	8,0 m x 8,0 m ± 0,5 m
3,0 m	49 m <sup>2</sup>	7,0 m x 7,0 m	81 m <sup>2</sup>	9,0 m x 9,0 m ± 1,0 m
3,5 m	64 m <sup>2</sup>	8,0 m x 8,0 m	100 m <sup>2</sup>	10,0 m x 10,0 m ± 1,0 m
5,0 m	---		144 m <sup>2</sup>	12,0 m x 12,0 m ± 1,5 m
10 m	---		400 m <sup>2</sup>	20,0 m x 20,0 m ± 2,0 m

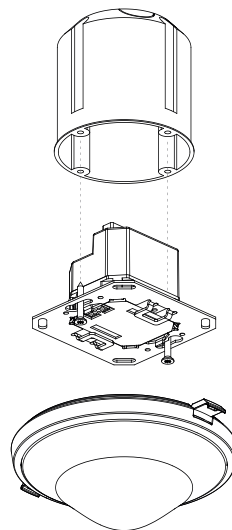
**thePrema S360 Slave E**

Altura de montagem	pessoas sentadas		pessoas a pé	
2,0 m	9 m <sup>2</sup>	3,0 m x 3,0 m	20 m <sup>2</sup>	4,5 m x 4,5 m ± 0,5 m
2,5 m	16 m <sup>2</sup>	4,0 m x 4,0 m	36 m <sup>2</sup>	6,0 m x 6,0 m ± 0,5 m
3,0 m	25 m <sup>2</sup>	5,0 m x 5,0 m	49 m <sup>2</sup>	7,0 m x 7,0 m ± 1,0 m
3,5 m	---		64 m <sup>2</sup>	8,0 m x 8,0 m ± 1,0 m

## 6. Montagem

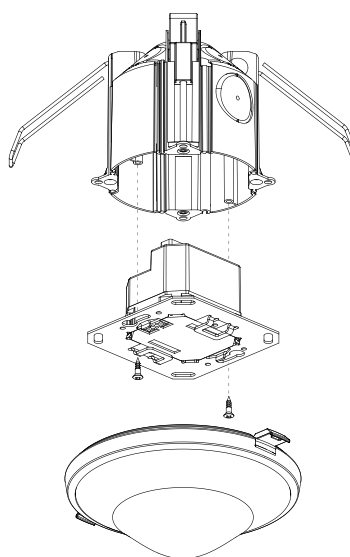
### Montagem embutida

A montagem embutida do detector de presença é efectuada por meio de uma caixa de montagem embutida padrão Tamanho 1.



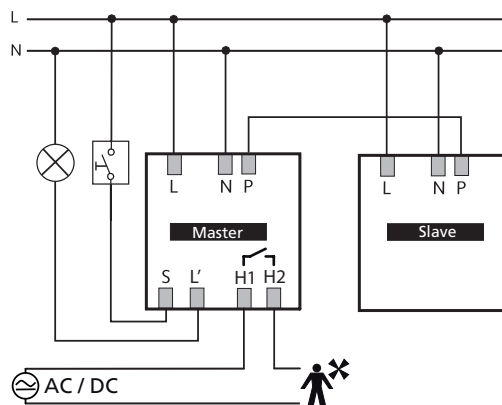
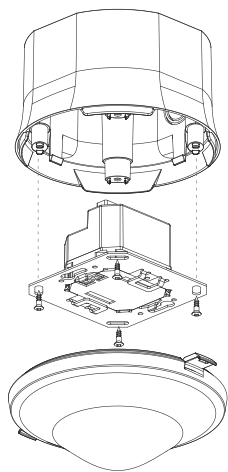
### Montagem embutida no tecto

Para uma fácil montagem embutida no tecto do detector de presença, está disponível uma unidade de montagem 73A embutida no tecto (ver Acessórios). Esta proporciona simultaneamente alívio de tensão e protecção contra choques. O diâmetro de montagem é de 72 mm (diâmetro do furo 73 mm).



### Montagem à superfície

Para a montagem à superfície há uma estrutura disponível 110A, tipo de protecção IP 40 (ver acessórios).



Master: thePrema S360 -101 E, thePrema P360 -101 E  
 Slave: thePrema P360 Slave E, thePrema S360 Slave E

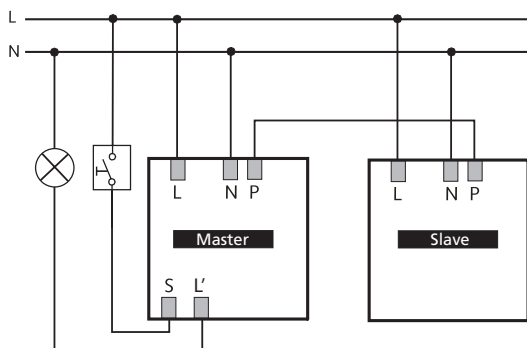
## 7. Circuito eléctrico

Os detetores de presença Slave são utilizados em conjunto com um aparelho Master numa combinação Master/Slave.

### Ligação paralela Master-Slave

Caso um único detector de presença seja insuficiente para a área de detecção (espaços amplos), podem ser ligados em paralelo um máximo de 10 detectores através da conexão de terminais P. A detecção de presença é assim realizada em conjunto por todos os detectores.

O Master mede a claridade, processa os botões e controla a iluminação. Como outros detectores, são inseridos Slaves. Eles fornecem somente informação de presença.



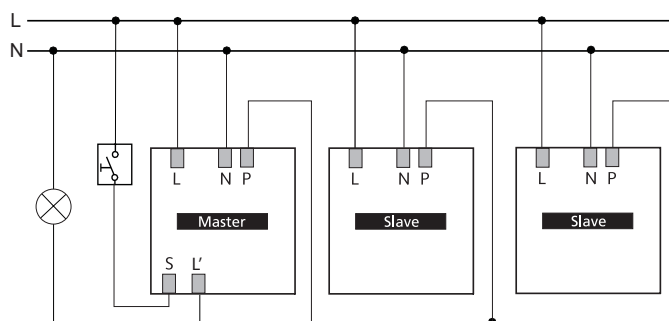
Master: thePrema S360 -100 E  
 Slave: thePrema P360 Slave E, thePrema S360 Slave E

- Medição de luz apenas em Master.
- Ajustar parâmetros apenas em Master.
- Ligar um máximo de 10 detectores em paralelo.
- Utilizar o mesmo condutor externo para todos os detectores.
- A sensibilidade de deteção pode ser ajustada individualmente no Master e no Slave.

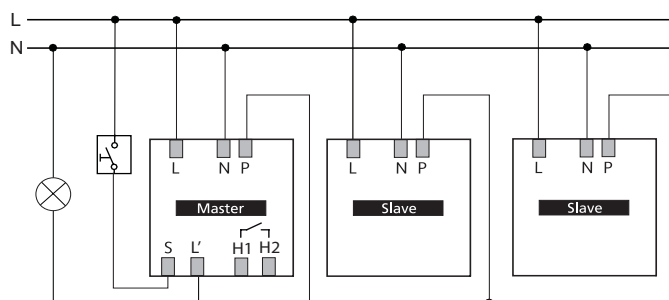
### Detector de presença na função de interruptor temporizado da luz de escadas

Um detector de presença assume, enquanto Master, a função de interruptor temporizado da luz de escadas. Em Master o DIP-Switch é definido para «corridor». O tempo de funcionamento é reiniciado em cada movimento detectado ou botão pressionado. No entanto, a iluminação não pode ser desligada com o botão. Caso um único detector de presença seja insuficiente para a área de detecção (espaços amplos), podem ser ligados em paralelo um máximo de 10 detectores de presença, como Slave, através da conexão de terminais P.

- Master liga iluminação directamente.
- Botão inicia o tempo de funcionamento do Master.
- DIP-switch em «corridor» impede o desligar com botão.
- Se necessário, ligar em paralelo mais Slaves através de terminais P.
- Utilizar o mesmo condutor externo para todos os detectores.
- Ajustar potenciómetro e DIP-Switches apenas em Master.



Master: thePrema S360 -100 E  
 Slave: thePrema P360 Slave E, thePrema S360 Slave E



Master: thePrema S360 -101 E, thePrema P360 -101 E  
 Slave: thePrema P360 Slave E, thePrema S360 Slave E

## 8. Definições

Os detectores de presença são fornecidos prontos para uso com uma configuração de base. As especificações são de carácter indicativo. Para a colocação em funcionamento, é possível adquirir opcionalmente os comandos à distância SendoPro 868-A e theSenda P. Eles permitem o ajuste dos parâmetros e das definições do DIP-Switch remotamente.

Parâmetro	Descrição	Alterável SendoPro 868-A	Alterável theSenda P
Sensibilidade de deteção	Sensibilidade de deteção (IVP): gama de valores em Estágios	x	x
Redução da sensibilidade de monitorização	Sensibilidade de monitorização local: gama de valores em Estágios	x	
Visor LED movimento	Ligado / Desligado	x	

Comando de controlo	Descrição	Accionável SendoPro 868-A	Accionável theSenda P
Teste de Presença	Ligado / Desligado	x	x
Reinício	Reiniciar detetor	x	x
Configurações de fábrica	Colocar todos os parâmetros e definições no estado de entrega.	x	

### Sensibilidade de deteção

O detetor tem 5 níveis de sensibilidade. A definição básica é o nível intermédio (3).

O nível de sensibilidade definido não sofre alterações através da seleção do estado de operação Teste de Presença.

Com o comando à distância Management „SendoPro 868-A“ é possível seleccionar níveis do 1 ao 5 e enviá-los para o detetor. Com o comando à distância de instalação „theSenda P“, a sensibilidade pode ser reduzida ou aumentada em um nível a cada pressão do botão.

Nível	Sensibilidade
1	muito insensível
2	insensível
3	Padrão
4	sensível
5	muito sensível

### Sensibilidade de monitorização do espaço

O detetor dispõe de mais de 3 níveis de sensibilidade. A definição básica é o nível intermédio 2.

Com o comando à distância Management „SendoPro 868-A“ é possível seleccionar os níveis de sensibilidade 1 a 3 e enviá-los para o detetor.

Nível	Sensibilidade
1	insensível
2	Padrão
3	sensível

## Visor LED movimento

A deteção de movimento pode ser indicada por meio do LED.

### Gama de valores

Sem indicações da deteção de movimento.	Desligado
O LED é ativado quando é detetado movimento, caso contrário permanece desativado.	Ligado

Definição possível apenas com „SendoPro 868-A“.

## Definições de origem

O detetor de presença é fornecido com os seguintes valores de parâmetros:

Parâmetro	Valor
Sensibilidade de deteção	Nível 3
Redução da sensibilidade de monitorização	Nível 2
Visor LED movimento	Desligado

## 9. Colocação em funcionamento

### Comportamento da ligação

Com cada encaixe da parte do sensor na secção de potência ou depois de cada ligação da tensão, o detetor de presença atravessa duas fases que são indicadas por um LED:

#### 1. Fase de arranque (30 s)

- O LED vermelho fica intermitente no ciclo em segundos.
- O detetor não reage aos comandos do comando à distância.


#### 2. Operação

- O detetor está operacional (LED desligado).

### Teste de Presença

O modo de teste de presença é usado para verificar a detecção de presença e o sistema de fios. O modo de teste de presença pode ser ativado diretamente por DIP-Switch ou com o comando à distância Management „Sendo Pro 868 A“ ou com o comando à distância da instalação „theSenda P“.

#### Definição do modo de teste de presença com DIP-Switch

- Definir DIP-Switch para “Teste ” (na ligação paralela em todos os detectores).

run  test 

#### 1. Fase de arranque (30 s)

- Cada movimento é indicado pelo LED.

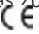
## 2. Operação

- Cada movimento é indicado pelo LED.
- Detector permanece permanentemente na fase de teste.

### Definição do modo de teste de presença com comando à distância

- Em caso de definição do modo de teste com o comando à distância, o detector vai directamente sem fase de arranque para o modo de teste.
- Após 10 min, o modo de teste termina automaticamente. O detector executa um reinício (ver Comportamento da ligação).

## 10. Dados técnicos

Tensão de serviço	110 – 230 V CA, + 10 % / – 15 %
Frequência	50 – 60 Hz
Dispositivo de prot. com ligação precedente	16 A
Consumo próprio	aprox. 0.1 W
Tipo de montagem	Montagem no tecto; montagem embutida / à superfície ou montagem embutida no tecto
Altura mínima	> 1,7 m
Altura de montagem recomendada	2,0 – 3,0 m thePrema S360 Slave E / max. 3,5 m 2,0 – 3,5 m thePrema P360 Slave E / max. 10 m
Área de detecção horizontal	360°
vertical	120°
Alcance máximo the-Prema S360 Slave	5 x 5 m (Mh. 3 m) / 25 m <sup>2</sup> sentado 8 x 8 m (Mh. 3,5 m) / 64 m <sup>2</sup> de pé
Alcance máximo the-Prema P360 Slave	8 x 8 m (Mh. 3,5 m) / 64 m <sup>2</sup> sentado 10 x 10 m (Mh. 3,5 m) / 100 m <sup>2</sup> de pé
Tipo de ligação	Terminais de parafuso
Máx. secção transversal do condutor	máx. 2 x 2.5 mm <sup>2</sup>
Tamanho da caixa de embutir	T. 1, Ø 55 mm (NIS, PMI)
Tipo de protecção	IP 20 (na condição montada IP 40)
Temperatura ambiente	0 °C – 50 °C
Declaração de Conformidade da CE	Este aparelho está em conformidade com os requisitos de protecção das Directivas 2014/30/EU e de Baixa Tensão 2014/35/EU. 

## Visão geral do produto

Tipo de montagem	Canal	Tensão de serviço	Cor	Tipo	Número do artigo
Montagem no tecto	---	230 V CA	Branco	thePrema S360 Slave E	2070630
Montagem no tecto	---	230 V CA	Cinzentos	thePrema S360 Slave E	2070631
Montagem no tecto	---	230 V CA	Cor especial de acordo com a especificação do cliente	thePrema S360 Slave E	2070633
Montagem no tecto	---	230 V CA	Branco	thePrema P360 Slave E	2070130
Montagem no tecto	---	230 V CA	Cinzentos	thePrema P360 Slave E	2070131
Montagem no tecto	---	230 V CA	Cor especial de acordo com a especificação do cliente	thePrema P360 Slave E	2070133

## Resolução de avarias

Avaria	Causa
Aparelho não reage	Curto-circuito ou várias fases em ligação paralela! Desconectar detector da rede 5min. (fusível térmico)
Piscar de erros (4x por segundo)	Erros no auto-teste; Aparelho não funciona adequadamente!

## Declaração de Garantia

Os detectores de presença Theben HTS são fabricados com o máximo cuidado e tecnologia avançada e a sua qualidade é testada. A Theben HTS AG garante, portanto, um excelente funcionamento em caso de correcta utilização. No entanto, em caso de defeito, a Theben HTS AG presta garantia no âmbito das Condições Gerais.

Preste atenção especialmente a que:

- o período de garantia é de 24 meses a partir da data de fabrico.
- a garantia perde a validade se você ou terceiros fizerem alterações ou reparações no aparelho.
- se o detector de presença estiver ligado a um sistema controlado por software, a garantia para esta ligação só é válida em caso de cumprimento da especificação de interface indicada.

Comprometemo-nos a reparar ou substituir o mais rápido possível todas as partes do produto entregue que fiquem danificadas ou inutilizadas comprovadamente devido a material em mau estado, construção deficiente ou modelo incompleto até ao termo do período de garantia.

## Envio

Em caso de garantia, envie o aparelho juntamente com a guia de remessa e uma breve descrição da avaria para o revendedor competente.

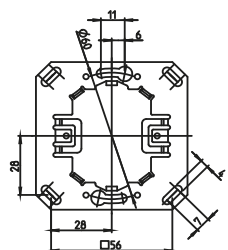
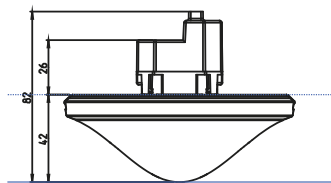
## Direitos de propriedade industrial

O conceito, bem como o hardware e o software destes aparelhos são protegidos por direitos de autor.

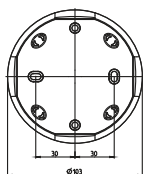
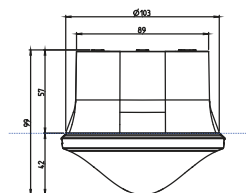
# Esquemas dimensionais

## P360-101 Slave E

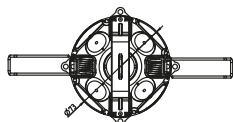
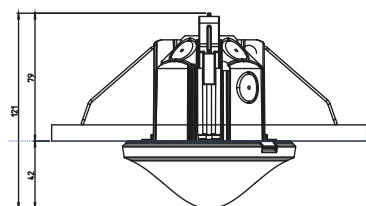
### Montagem embutida



### Montagem à superfície

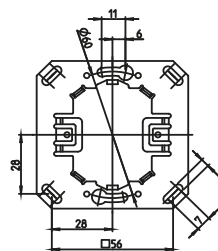
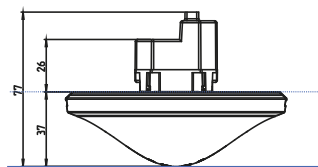


### Montagem embutida no tecto

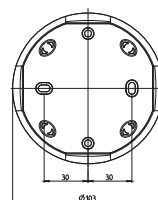
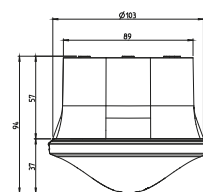


## S360-101 Slave E

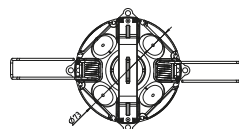
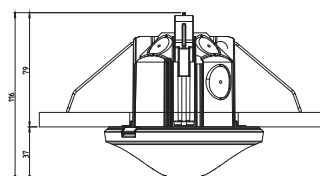
### Montagem embutida



### Montagem à superfície



### Montagem embutida no tecto



## Acessórios

Estrutura para montagem à superfície 110A

Artigo n.º: 9070912

[Detalhes > www.theben.de](http://www.theben.de)



SendoPro 868-A

Artigo n.º: 9070675

[Detalhes > www.theben.de](http://www.theben.de)



Caixa para montagem embutida no tecto

Artigo n.º: 9070917

[Detalhes > www.theben.de](http://www.theben.de)



theSenda S

Artigo n.º: 9070911

[Detalhes > www.theben.de](http://www.theben.de)



theSenda P

Artigo n.º: 9070910

[Detalhes > www.theben.de](http://www.theben.de)



ThebenHTS AG

Im Langhag 7b

8307 Effretikon

SCHWEIZ

Tel. +41 52 355 17 00

Fax +41 52 355 17 01

### Hotline

Tel. +41 52 355 17 27

[hotline@theben-hts.ch](mailto:hotline@theben-hts.ch)

Addresses, telephone numbers etc.

[www.theben-hts.ch](http://www.theben-hts.ch)