

PT **Detector de presença****PlanoSpot 360 KNX DE WH**

2039100

PlanoSpot 360 KNX DE BK

2039101

PlanoSpot 360 KNX DE SR

2039102



1. Características do produto

- Detector de presença passivo a infra-vermelhos para montagem embutida no tecto
- Design plano, com moldura de cobertura substituível em diferentes cores
- Área de captura quadrada de 360° (até 64 m²) para um planeamento seguro e simples
- Controlo automático por presença e por claridade para iluminação e AVAC
- Duas zonas de captura com tamanhos diferentes para uma maior flexibilidade. Regulável através de parâmetros ou comando à distância.
- Alinhamento manual da área de captura (dispositivo basculante)
- Medição da luz mista indicada para lâmpadas fluorescentes (FL/PL/ESL), de halógeno/incandescentes e LED
- 3 medições de luz direccionadas
- 2 canais de luz C1, C2 com duas medições de luz e canal de luz C3 adicional sem influência na luminosidade
- Comutação ou regulação de luz permanente com 2 regulações autónomas e funcionalidade stand-by (luz de orientação)
- Operação de comutação com iluminação de intensidade regulável
- Automático ou semi-automático
- Valor de comutação ou valor nominal de luminosidade reguláveis em Lux através de parâmetro, objecto ou comando à distância
- Teach-in do valor de comutação ou valor nominal de luminosidade
- Tempo de funcionamento da luz ajustável
- Tempo de funcionamento por auto-aprendizagem regulável através de parâmetro, objecto ou comando à distância
- Redução do tempo de funcionamento em caso de presença breve (presença breve)
- Comando de sobrecarga manual mediante mensagem ou comando à distância
- 2 canais de presença C4, C5, parametrizáveis individualmente
- Retardamento de ligação e tempo de funcionamento ajustáveis
- Monitorização do espaço com detecção de movimento selectiva

- Definição do factor de correcção do espaço para compensação da medição de claridade
- Sensibilidade regulável
- Definição extremamente simples do comportamento de poupança de energia com a nova função "eco plus"
- Modo de teste para verificar o funcionamento e a área de captura
- Cenários
- Ligação paralela de vários detectores de presença (Master/Slave ou Master/Master)
- Montagem em tectos ocios com molas
- Montagem embutida no tecto com moldura AP (opcional)
- Comando à distância do utilizador «theSenda S» (opcional)
- Comando à distância Management «SendoPro» (opcional)
- Controlo à distância da instalação «theSenda P» (opcional)

2. Indicações básicas de segurança



Familiarize-se com o detector de presença antes da montagem e colocação em funcionamento. Para isso, leia este manual de instruções e o «Manual KNX PlanoSpot».

- Trabalhos em equipamentos eléctricos só podem ser executados por electricistas especializados ou por pessoas instruídas sob a orientação e supervisão de um electricista especializado, de acordo com as normas eléctricas!
- Observe as disposições nacionais de segurança ao trabalhar em equipamentos eléctricos! Antes da montagem desligar condução da corrente eléctrica!
- O aparelho está isento de manutenção. A abertura ou penetração do aparelho com qualquer objecto invalida a garantia.

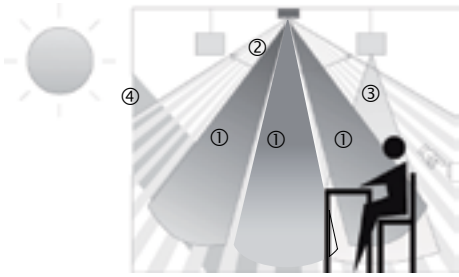
3. Utilização correcta

O detector de presença foi concebido para a instalação em espaços interiores. O detector de presença destina-se exclusivamente à finalidade de utilização acordada entre fabricante e utilizador. Qualquer outra utilização será considerada incorrecta. O fabricante não se responsabiliza por quaisquer danos daí resultantes.

4. Função

O detector de presença destina-se a ser colocado principalmente em escritórios e escolas, mas também em salas de estar para um controlo confortável e energeticamente eficiente da iluminação, bem como de sistemas AVAC e de sombras. A iluminação é influenciada pela ligação ou pela regulação de luz permanente respetivamente.

Função



- ① Medição da luz mista
- ② Detecção de presença
- ③ Luz artificial
- ④ Luz natural incidente

Canal de luz C1, C2, C3

O detector de presença detecta a presença de pessoas com base em movimentos mínimos. Simultaneamente, os seus 3 sensores de luz medem a luminosidade no espaço e conseguem, assim, regular a iluminação de forma contínua ou ligar e desligar em função da luz do dia. As saídas de luz podem ser exibidas ou ocultadas dinamicamente pelo integrador. A definição do valor de comutação ou do valor nominal de luminosidade é feita através de um parâmetro, objecto ou do comando à distância.

Comutar

A iluminação liga-se em caso de presença e luminosidade insuficiente e desliga-se em caso de ausência ou luminosidade suficiente. Com um botão, é possível ligar a luz ou regular a intensidade de iluminação manualmente. O desligar manual, a regulação da intensidade de iluminação e os cenários param o controlo pelo período de presença.

Regulação de luz permanente

Com a regulação de luz permanente ligada, a luminosidade é mantida constantemente no valor nominal de luminosidade. A regulação é iniciada totalmente automática ou manualmente através de botão ou comando à distância. O desligar manual, a regulação de intensidade de iluminação e os cenários param a regulação pelo período de presença.

Tempo de funcionamento

O tempo de funcionamento mínimo pode ser regulado para todos os canais de luz entre 30 seg. e 60 min. Ele adapta-se por auto-aprendizagem ao comportamento do utilizador e consegue aumentar automaticamente para o máx. de 30 min. ou diminuir novamente para o tempo mínimo ajustado. Em definições ≤ 2 min. ou ≥ 30 min., o tempo de funcionamento permanece inalterado no valor ajustado. Se entrar num espaço desocupado apenas brevemente e sair dentro de 30 seg., a luz apaga-se antecipadamente após 2 min. (presença breve).

Stand-by

A função stand-by serve de luz de orientação. Depois de decorrido o tempo de funcionamento, a iluminação é ajustada para o valor de escurecimento de stand-by (1 - 25 %). O tempo de stand-by pode ser definido entre 30 seg. e 60 minutos, ou permanentemente. Se a luminosidade do espaço se encontrar acima do valor de comutação ou do valor nominal de luminosidade, a iluminação desliga-se. Se a luminosidade do espaço cair abaixo do valor de comutação ou do valor nominal de

luminosidade, a iluminação liga-se automaticamente com o valor de escurecimento de stand-by. A função stand-by pode ser activada ou bloqueada através de um objecto. É assim possível criar soluções economizadoras de energia em combinação com um temporizador.

Activação de botões

A iluminação pode ser ligada manualmente ou a intensidade regulada a qualquer momento por botão. Quando a luz é ligada manualmente, ela fica acesa na operação de comutação durante pelo menos 30 min., contanto que haja pessoas presentes. Depois disso, apaga-se em caso de luminosidade suficiente. Caso se saia do espaço (antes disso), a luz apaga-se forçosamente após o tempo de funcionamento ajustado. Quando a luz artificial é desligada manualmente, a iluminação permanece desligada enquanto houver pessoas presentes. Depois de decorrido o tempo de funcionamento, a iluminação liga-se de novo automaticamente.

Automático ou semi-automático

O controlo de iluminação do detector de presença ocorre facultativamente em modo totalmente automático para maior conforto ou semi-automático para maior poupança. Em «totalmente automático», a iluminação é ligada e desligada de forma automática. Em «semi-automático», a iluminação tem sempre de ser activada à mão. A iluminação é desligada de forma automática.

Definição mais simples do comportamento de poupança de energia

Com a selecção de «eco» para um comportamento de comutação ideal ou de «eco plus» para uma máxima poupança de energia, o utilizador pode com grande facilidade ajustar o detector de presença às suas necessidades.

Canal de presença C4, C5

Os canais de presença são tipicamente utilizados para o controlo de sistemas AVAC. Uma mensagem à escolha é enviada apenas através da presença, completamente independente da luminosidade e depois de decorrido o retardamento de ligação. Depois de cada mensagem, o tempo de funcionamento é reiniciado a cada movimento. O canal de presença não é influenciado pelo botão.

Retardamento de ligação

O retardamento de ligação impede a activação imediata. A mensagem só é enviada depois de decorrido o retardamento de ligação, desde que estejam pessoas presentes durante esse tempo.

Tempo de funcionamento

O tempo de funcionamento permite um desactivar retardado de aparelhos e sistemas AVAC depois de ter saído do espaço. Depois de decorrido o tempo de funcionamento de presença pode enviar uma mensagem à escolha (uma vez ou periodicamente).

Canal de monitorização do espaço C6

No canal de monitorização do espaço, a sensibilidade da detecção de presença é reduzida. Uma mensagem só é enviada em caso de movimentos evidentes e sinaliza com grande segurança a presença de pessoas. Para a monitorização do espaço está disponível um tempo de funcionamento em separado.

5. Área de captura

A área de detecção quadrada do detector de presença garante um planeamento seguro e simples. Estão disponíveis duas zonas de captura que podem ser comutadas através do parâmetro ou com o comando à distância Management. Note-se que as pessoas sentadas e a pé são detectadas em áreas de tamanho diferente.

A altura de montagem recomendada é de 2 m - 3 m. Com o aumento da altura de montagem, reduz-se a sensibilidade do detector de presença. A partir de 3 m de altura de montagem, são necessários movimentos a pé e as áreas de captura de vários detectores devem sobrepor-se nas zonas periféricas. O alcance de captura diminui à medida que a temperatura aumenta.

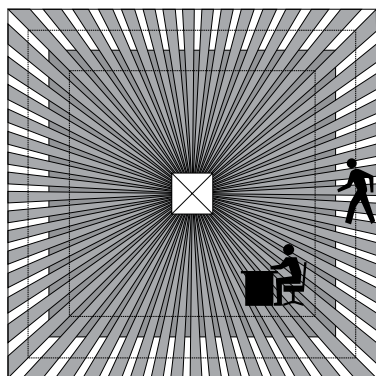
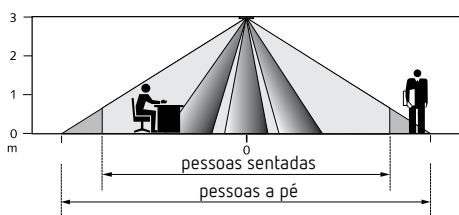
A sensibilidade pode ser ajustada através do parâmetro ou com o comando à distância em 5 níveis.

Pessoas sentadas:

O detector de presença é muito sensível ao menor movimento. Os dados referem-se a movimentos à altura da mesa (aprox. 0,80 m).

Pessoas a pé:

A partir de uma altura de montagem de > 3 m, a dimensão e a distância entre as zonas activas e passivas aumenta. São necessários movimentos mais fortes para uma captura clara.



Zona de captura padrão

Altura de montagem	pessoas sentadas		pessoas a pé	
2,0 m	9 m ²	3,0m x 3,0m	20 m ²	4,5m x 4,5m ± 0,5m
2,5 m	16 m ²	4,0m x 4,0m	36 m ²	6,0m x 6,0m ± 0,5m
3,0 m	20 m ²	4,5m x 4,5m	49 m ²	7,0m x 7,0m ± 1,0m
3,5 m	-	-	64 m ²	8,0m x 8,0m ± 1,0m

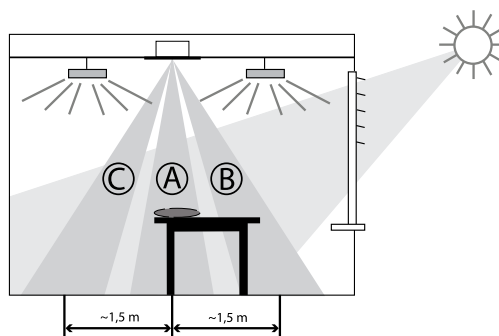
Zona de captura reduzida

Altura de montagem	pessoas sentadas		pessoas a pé	
2,0 m	4,0 m ²	2,0m x 2,0m	4,4 m ²	2,1m x 2,1m ± 0,5m
2,5 m	6,3 m ²	2,5m x 2,5m	9,0 m ²	3,0m x 3,0m ± 0,5m
3,0 m	9,0 m ²	3,0m x 3,0m	14,4 m ²	3,8m x 3,8m ± 1,0m
3,5 m	-	-	22,1 m ²	4,7m x 4,7m ± 1,0m

Ao deslocar manualmente a óptica, a área de captura pode ser deslocada numa área de 0,5 a 1 metro na direcção da janela ou do interior, dependendo da altura de montagem.

Medição de luminosidade

O detector de presença mede, através de três medições de luz direccionadas, a luz do dia e a luz artificial. A medição de luz média detecta a luminosidade directamente abaixo do detector (A), enquanto as outras duas medições de luz detectam a luminosidade mais na proximidade da janela (B) ou do interior do espaço (C). O local de montagem torna-se referência do nível de iluminação. A medição da luminosidade pode ser adaptada às condições do espaço com o factor de correcção do espaço.



Recomenda-se a utilização das seguintes medições de luz:

- Ligação ou regulação de luz permanente 1 canal: utilização da medição de luz média.
- Ligação ou regulação de luz permanente 2 canais: apenas ambas as medições de luz janela ou interior estão disponíveis.

Comutar

A luminosidade directa influencia a medição de luz. A colocação de candeeiros de pé ou de iluminação suspensa directamente por baixo do detector deve ser evitada.

Regulação de luz permanente

O detector tem de ser posicionado de forma a detectar apenas a luz artificial, que ele próprio regula. Luz artificial regulada por outros detectores ou iluminação de trabalho ligada manualmente influenciam a medição de luminosidade do detector. É de evitar luz artificial directa sobre o detector.

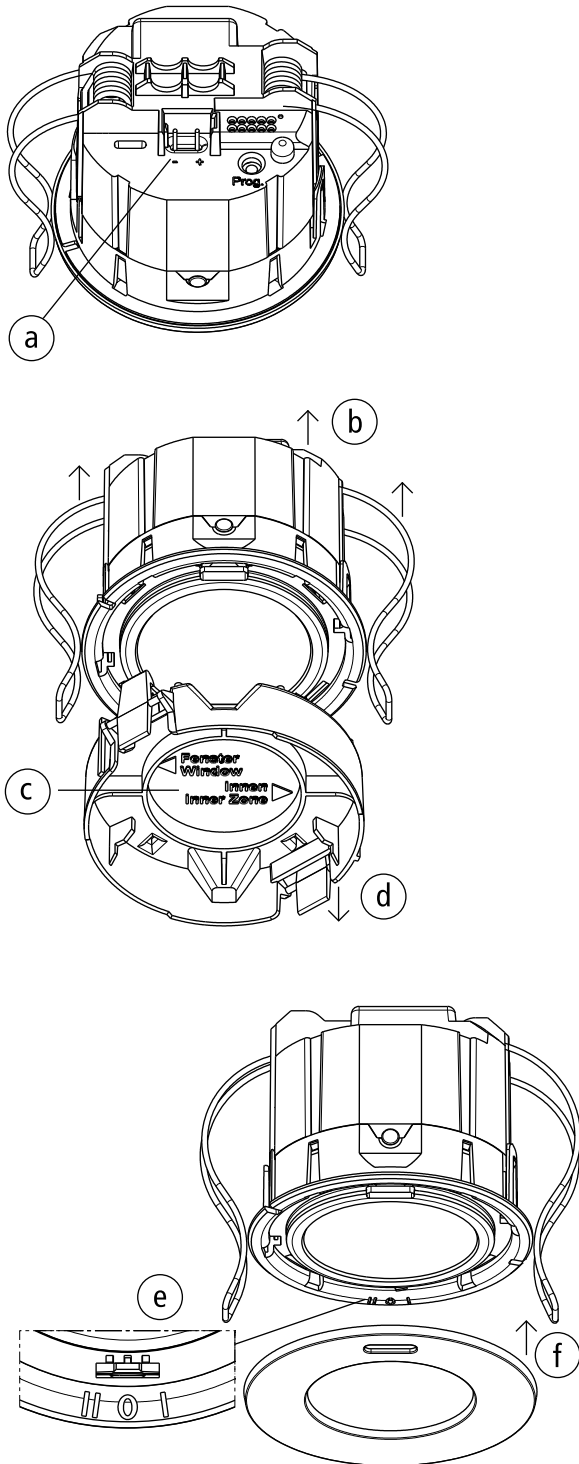
Lâmpadas adequadas

O detector de presença foi concebido para a operação de lâmpadas fluorescentes, fluorescentes compactas, de halogéneo, incandescentes e LED.

6. Montagem

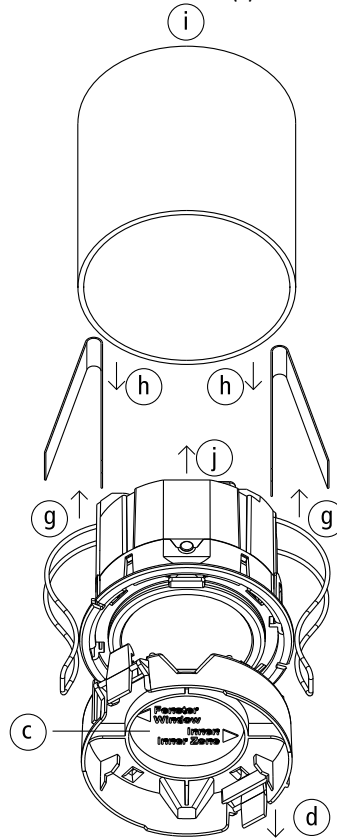
Montagem embutida no tecto

Montagem em tectos ocós para espessuras de tectos de 0.5 mm a 3 cm. O diâmetro dos orifícios para a secção do tecto é de 68 mm. Ligar o cabo KNX (a). Abrir as molas e montar o detector no tecto (b). Ter em atenção o alinhamento da janela / interior (c). Retirar a protecção de montagem (d). Em caso de necessidade, pode alinhar a área de captura, tombando-a 12° para a direita (I) ou esquerda (II) (e). Encaixar a moldura de cobertura fornecida (f).



Montagem na superfície

Retirar ambas as molas do detector (g) e substituí-las pelas molas fornecidas da moldura AP 75A (h). Montar a moldura AP 75A no tecto (i). Ligar o cabo KNX (a) e inserir o detector na moldura AP (j). Ter em atenção o alinhamento da janela / interior (c). Retirar a protecção de montagem (d). Em caso de necessidade, pode alinhar a área de captura, tombando-a 12° para a direita (I) ou esquerda (II) (e). Encaixar a moldura de cobertura fornecida (f).



7. Colocação em funcionamento

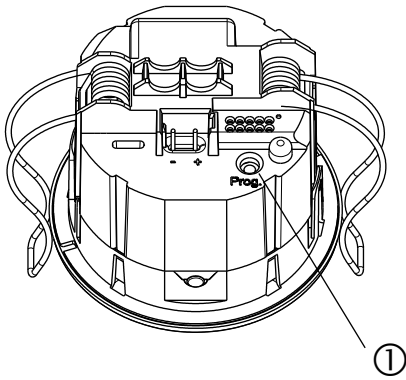
1. Definições

Todas as definições são efectuadas através do ETS. Ver documento "Manual KNX PlanoSpot" (descrição da aplicação). Para o apoiar na colocação em funcionamento, está disponível opcionalmente o comando à distância Management "SendoPro 868-A" ou o comando à distância de instalação "theSenda P". Com o "SendoPro 868-A" é possível consultar, ajustar e otimizar os parâmetros. Com o "theSenda P" só é possível ajustar os parâmetros. Neste sentido, os comandos à distância funcionam como auxiliar de ajuste. Com o comando à distância, está disponível uma selecção de parâmetros alteráveis para ajuste (ver capítulo "Parâmetros através do comando à distância").

Através de comandos do comando à distância é possível alterar o comportamento durante a operação.

2. Modo de programação

O modo de programação pode ser activado com a tecla de programação na parte de trás do detector de presença ou sem a desmontagem do detector de presença por meio do comando à distância Management "SendoPro 868-A" ou de instalação "theSenda P".



① Tecla modo de programação

3. Colocar o aparelho no estado de entrega

O detector de presença é fornecido com uma definição básica. Esta definição básica pode ser restabelecida.

Activar	Descrição
Powerup	Manter a tecla de programação pressionada durante a ligação da tensão de barramento.

4. Estado de operação

O PlanoSpot 360 KNX conhece 3 estados de operação

Normal Teste de Presença Teste de Luz

5. Comportamento da ligação

Após ligação da tensão de barramento ou do download dos parâmetros através do ETS, o detector passa primeiro pela fase de arranque de 30 s, e depois muda para o funcionamento normal. Um LED indica o estado actual.

1. Fase de arranque (30 s)

- O LED fica intermitente no ciclo em segundos.
- Ligar: as saídas de luz enviam um LIG.-telegrama independente da luminosidade
- Regulação de luz permanente: regulação inactiva, a iluminação é reduzida ao máximo (mensagem de valor 100 %).
- Em caso de ausência ou de luminosidade insuficiente, ocorre um DESLIG.-telegrama após 30 segundos (luz desligada).

2. Estado de operação Normal

- O detector está operacional (LED desligado).

3. Em caso de falha

- O LED pisca rapidamente
- Para a resolução de avarias, consulte o capítulo "Resolução de avarias"

8. Parâmetros por meio do comando à distância

Para o apoiar durante a colocação em funcionamento bem como durante os trabalhos de serviço, os seguintes parâmetros podem ser consultados ou alterados com o comando à distância:

Parâmetro	Descrição	Consultável SendoPro	Alterável SendoPro	Alterável theSenda P
Valor nominal de luminosidade C1	Gama de valores em Lux	x	x	x
Valor nominal de luminosidade C1	Gama de valores em Lux	x	x	
Valor de medição de luminosidade C1	Valor de luminosidade do luxímetro em Lux		x	
Valor real de luminosidade C1	Valor de luminosidade medido em Lux	x		
Valor nominal de luminosidade C2	Gama de valores em Lux	x	x	x
Valor nominal de luminosidade C2	Gama de valores em Lux	x	x	
Valor de medição de luminosidade C2	Valor de luminosidade do luxímetro em Lux		x	
Valor real de luminosidade C2	Valor de luminosidade medido em Lux	x		
Tempo de funcionamento da luz	Gamas de valores em segundos / minutos		x	x
Zona de captura	Seleccção da área de captura		x	

Com o comando à distância Management "SendoPro 868-A" é possível consultar parâmetros, na medida em que os valores são enviados gradualmente ao detector. Se o valor enviado for inferior ao parâmetro definido, o LED pisca brevemente. Se o valor enviado for igual ou acima do parâmetro definido, o LED pisca durante 2 segundos. Tal ajuste dos parâmetros não altera as definições no ETS.

9. Parâmetros alteráveis por meio do comando à distância

1. Ajuste com o comando à distância

Os parâmetros são enviados ao detector de presença por infravermelhos com o comando à distância Management "SendoPro 868-A" ou de instalação "theSenda P". Os parâmetros alterados são assumidos e aplicados imediatamente pelo detector.

Descrição LED

Piscar durante 2 seg.

Depois do accionamento da função Enviar no comando à distância Management ou da pressão do botão correspondente no theSenda P, o detector de presença mostra a recepção correcta com um piscar durante 2 segundos.


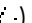
Iluminação breve

O parâmetro/comando enviado pelo comando à distância foi rejeitado pelo detector de presença. O comando não é válido. Verificar o tipo de detector escolhido e os parâmetros enviados no comando à distância Management.

2. Valor de comutação / valor nominal de luminosidade canal C1, C2 luz

O valor de comutação / nominal de luminosidade define a luminosidade mínima desejada. A luminosidade existente no momento é medida abaixo do detector de presença. Se a claridade existente se situar abaixo do valor de comutação / valor nominal, a luz é ligada, desde que seja detectada uma presença (no tipo de funcionamento automático).

Gama de valores

- Valores Lux com o comando à distância Management "SendoPro 868-A": 10-3000 Lux
- Com o comando à distância de instalação "theSenda P" estão disponíveis os seguintes valores: 10, 15, 300, 500, 800 Lux
- O valor de luminosidade medido actualmente (Lux) pode ser assumido no comando à distância Management "SendoPro 868-A" com o comando de controlo Teach-in, ou com o comando à distância de instalação "theSenda P" com o botão Teach-in . Valores fora da área admissível são colocados automaticamente no valor limite correspondente.
- Desactivação da medição de luminosidade (a luminosidade não tem qualquer influência) Os canais de luz só ligam e desligam em função da presença/ausência. É possível com o comando à distância Management "SendoPro 868-A" ou o comando à distância de instalação "theSenda P" (tecla ).

3. Valor de comutação / valor nominal de luminosidade alternativo canal C1, C2 luz

Com o valor de comutação / valor nominal de luminosidade alternativo, é possível definir um segundo valor de comutação / valor nominal de luminosidade diferente. Em combinação com o valor de comutação / valor nominal de luminosidade canal C1 e C2 luz, é possível, por exemplo, criar um modo de operação de dia e um de noite com dois níveis de luminosidade diferentes. O valor de comutação / valor nominal de luminosidade alternativo é activado ou comutado através do objecto de bus.

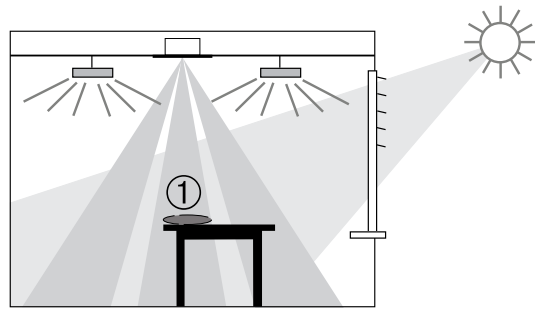
Gama de valores

cf. 2. Valor de comutação / valor nominal de luminosidade canal C1, C2 Luz

4. Factor de correcção do espaço C1, C2

O factor de correcção do espaço é uma medida para a diferença entre a medição da luminosidade no tecto e aquela na superfície de trabalho. O valor de medição da luminosidade no tecto é influenciado pelo local de montagem, pela incidência de luz, a posição do sol, as condições atmosféricas, as características de reflexo do espaço e pelos móveis.

Com o factor de correcção do espaço, o valor de medição de luminosidade do canal de luz correspondente é ajustado às condições no espaço, podendo assim ser aproximado do valor do luxímetro medido ① na área abaixo do detector de presença.




Factor de correcção do espaço = valor de luminosidade no tecto / valor de luminosidade na superfície de trabalho

► Tenha em atenção o "Manual KNX PlanoSpot" para a calibragem das medições de luz ou para a definição do factor de correcção do espaço.

- O luxímetro é colocado na superfície de trabalho por baixo do sensor e o valor Lux medido é introduzido através do comando à distância Management "SendoPro 868-A" parâmetro <valor de medição de luminosidade C1/C2>.
- O factor de correcção do espaço é então calculado automaticamente. São permitidos valores entre 0,05 e 2,0. Valores calculados ou introduzidos fora da área admissível são colocados automaticamente no valor limite correspondente.

O factor de correcção do espaço calculado é assumido de imediato. Para o controlo, o factor de correcção do espaço pode ser consultado através do objecto 8 para o canal C1 e através do objecto 19 para o canal C2.



O factor de correcção do espaço pode ser alterado directamente através do ETS. O valor padrão é 0,3 e é indicado para a maior parte das aplicações. Uma alteração só faz sentido em situações de grandes divergências.

5. Tempo de funcionamento da luz

Gama de valores

Valores ajustáveis com o comando à distância "SendoPro 868-A"	30 s - 60 min
Com o comando à distância de instalação "theSenda P", estão disponíveis os seguintes valores	30 s, 60 s, 2 min, 10 min, 20 min, 60 min

6. Zona de captura

O detector possui duas zonas de capturas com tamanhos diferentes. Elas podem ser seleccionadas confortavelmente com o comando à distância Management através do parâmetro "Zona de captura". Estão disponíveis para selecção: "Padrão" (área de captura máx. a andar 8 x 8 m) ou "Reduzida" (área de captura máx. a andar de 4,7 x 4,7 m). Ver também o capítulo 5. Área de captura.

Em alternativa, as zonas de captura podem ser seleccionadas no ETS através do parâmetro "Zona de captura". Ver documento "Manual KNX PlanoSpot".

7. Sensibilidade de detecção

O detector tem 5 níveis de sensibilidade. A definição básica é o nível intermédio (3). A sensibilidade também é válida durante o modo de teste. O nível de sensibilidade definido não sofre alterações através da selecção do estado de operação

Teste de Presença. Com o comando à distância Management "SendoPro 868-A" é possível seleccionar níveis do 1 ao 5 e enviá-los para o detector. Com o comando à distância de instalação "theSenda P", a sensibilidade pode ser reduzida ou aumentada em um nível a cada pressão do botão.

Nível	Sensibilidade
1	muito insensível
2	insensível
3	Padrão
4	sensível
5	muito sensível

10. Comandos de controlo por meio do comando à distância

Os seguintes comandos de controlo podem ser accionados com o comando à distância:

Comando de controlo	Descrição	Con-sultável SendoPro	Accioná-vel Sen-doPro	Accioná-vel the-Senda P
Modo de programação	Activação do modo de programação		x	x
Teach-in canal C1			x	x
Teach-in canal C2			x	x
Teach-in canal C1 + C2			x	x
Consulta Master/ Slave	Master / Slave		x	
Comutar luz	Todos os grupos de iluminação podem ser ligados e desligados.		x	x
Teste de Presença	Ligado / Desligado		x	x
Teste de Luz	Ligado / Desligado		x	
Reinício	Reiniciar detector		x	x

Teach-in

O valor de luminosidade medido no momento é assumido como valor nominal de luminosidade. A substituição ocorre sobre o valor nominal de luminosidade actualmente activo. Isto significa que, se ocorrer a comutação para o valor nominal de luminosidade alternativo, o valor de luminosidade medido no momento (Lux) é substituído pelo valor nominal de luminosidade alternativo através do comando Teach-in. Valores fora da área admissível são colocados automaticamente no valor limite correspondente.

Modo de teste

O PlanoSpot 360 KNX dispõe de dois modos de teste.

- Teste de Presença
- Teste de Luz

1. Teste de presença

O teste de presença é usado para verificação da área de captura e da ligação em paralelo.

Activar	Comando de controlo teste de presença "Lig." com o comando à distância Management "SendoPro 868-A" ou o comando à distância de instalação "theSenda P" botão "Teste". ☑ LIG.-telegrama via objecto de bus (51). O teste de presença pode ser sempre activado.
---------	---------------------------------------------------------------------------------------------------------------------------------------------------------------------------------------------------------------------------------------------------------------------

Sair	Com reinício seguinte: Comando de controlo Teste de Presença "Deslig." com o comando à distância Management "SendoPro 868-A" ou com "theSenda P" através do botão ⏪ (Reset). DESLIG.-telegrama via objecto de bus (51) Falha de rede e consequente Powerup automaticamente após o tempo definido no ETS. Sem reinício: Activação do Teste de Luz com o comando à distância Management "SendoPro 868-A".
------	---------------------------------------------------------------------------------------------------------------------------------------------------------------------------------------------------------------------------------------------------------------------------------------------------------------------------------------------------------------------------------------------------------------------

Indicação do LED Estado dos canais	Descrição
Ligado	Em caso de movimento, o LED liga-se e os canais C1, C2 ligam-se.
Desligado	Após a cessação do movimento o LED desliga-se e os canais C1, C2 desligam-se após aprox. 10 s.

Comportamento de teste

- Medição de luminosidade desactivada, a saída de luz não reage à luminosidade
- O detector reage como no tipo de função totalmente automático, mesmo estando ajustado para semi-automático.
- O tipo de controlo muda para Ligar caso esteja definido para regulação de luz permanente. A luz não é regulada.
- Luz «Lig.» em caso de movimento, luz «Deslig.» em caso de ausência
- Os canais C1 e C2 luz têm um tempo de funcionamento fixo de 10 seg.
- Os canais de presença e monitorização do espaço reagem de forma inalterada como no funcionamento normal.

Comandos e parâmetros alteráveis

No modo de teste de presença, são possíveis os seguintes comandos com o comando à distância Management "SendoPro 868-A":

- Terminar o Teste de Presença
- Activar o Teste de Luz
- Alterar a zona de captura
- Alterar a sensibilidade de detecção

A sensibilidade de detecção seleccionada (1 .. 5) não sofre alterações com a activação do teste de presença. A sensibilidade pode ser ajustada durante o teste.

No fim do modo de teste, o detector de presença executa um reinício.

2. Teste de Luz

O teste de luz serve para verificar o valor de comutação / valor nominal de luminosidade.

Activar	Comando de controlo Teste de Presença "Lig." com o comando à distância Management "SendoPro 868-A". LIG.-telegrama via objecto de bus (52) O teste de luz pode ser sempre activado
---------	------------------------------------------------------------------------------------------------------------------------------------------------------------------------------------------

Sair	Com reinício seguinte: Comando de controlo Teste de Luz "Deslig." com o comando à distância Management "SendoPro 868-A" ou com "theSenda P" através do botão ⏪ (Reset). DESLIG.-telegrama via objecto de bus (52) Falha de rede e consequente Powerup automaticamente após o tempo definido no ETS Sem reinício: Activação do Teste de Presença com o comando à distância Management "SendoPro 868-A" ou "theSenda".
------	-------------------------------------------------------------------------------------------------------------------------------------------------------------------------------------------------------------------------------------------------------------------------------------------------------------------------------------------------------------------------------------------------------------------------------------

Indicação do LED	Descrição
Piscar, 5 seg. Deslig. 0,3 seg. Lig.	O LED pisca enquanto o Teste de Luz estiver activo.

Comportamento de teste


O detector de presença comporta-se 100 % tal como no funcionamento normal, apenas a reacção a claro/escuro é mais rápida. O valor de luminosidade e também o comportamento adaptativo podem, assim, ser verificados. Além disso, a regulação é mais rápida. As funções e os parâmetros seleccionados permanecem inalterados.

Comandos e parâmetros alteráveis

No modo de teste de luz, são possíveis os seguintes comandos com o comando à distância Management "SendoPro 868-A":

- Terminar o Teste de Luz
- Activar o Teste de Presença
- Alterar o valor de comutação / valor nominal de luminosidade canal C1 e C2 luz

No fim do modo de teste, o detector de presença executa um reset.



Não ligar o detector de presença com uma lanterna. O detector de presença distorcerá a programação e, conseqüentemente, os limites de comutação da luz e os valores de histerese. Para simular o comportamento, o ideal é iluminar a área por baixo do detector de presença ou accionar os estores. Para uma nova tentativa, active novamente o teste de luz.

Resolução de avarias

Avaria	Causa
Luz não se liga ou desliga-se em caso de presença e escuridão.	Valor Lux definido demasiado baixo; detector ajustado em semi-automático; luz foi desligada manualmente por botão ou com comando à distância; pessoa não está na área de captura; obstáculo(s) perturba(m) a detecção; tempo de funcionamento definido demasiado curto.
Luz fica acesa em caso de presença apesar de suficiente luminosidade	Valor Lux definido demasiado alto; luz foi recentemente ligada manualmente por botão ou com o comando à distância (aguardar 30 min. na operação de comutação); detector em modo de teste.
Luz não se desliga ou liga-se espontaneamente em caso de ausência	Aguardar tempo de funcionamento (auto-aprendizagem); fontes de perturbação térmica na área de detecção: termoventilador, lâmpada eléctrica / radiador de halogéneo, objectos em movimento (por ex., cortinas em janelas abertas).
Piscar de erros (3x por segundo)	Erros no auto-teste ; Valores de parâmetro inválidos no detector (consulte Manual KNX PlanoSpot capítulo Definições de parâmetros em Download). Aparelho não funciona adequadamente!

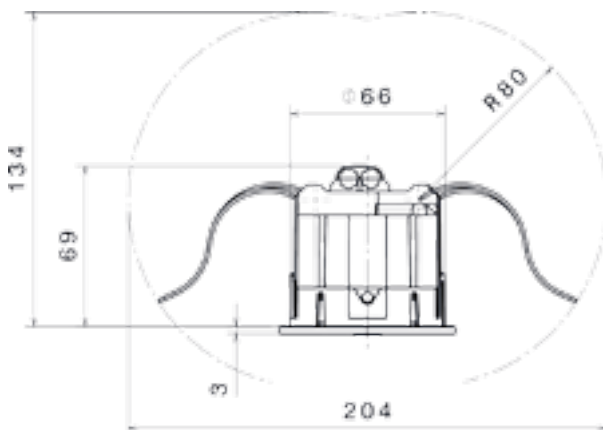
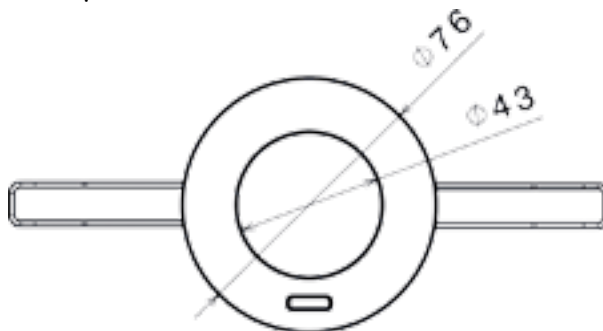
Indicação do LED

LED	Descrição
Piscar em ciclos de 1 segundo	O detector de presença encontra-se na fase de arranque.
Piscar durante 2 seg.	O comando enviado por infravermelhos ou pelo comando à distância foi recebido pelo detector de presença.
Iluminação breve	O comando enviado por infravermelhos ou pelo comando à distância foi rejeitado pelo detector de presença. O comando não é válido. Verificar o tipo de detector ou o parâmetro seleccionado no SendoPro.

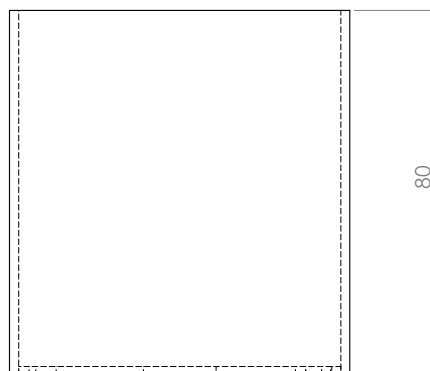
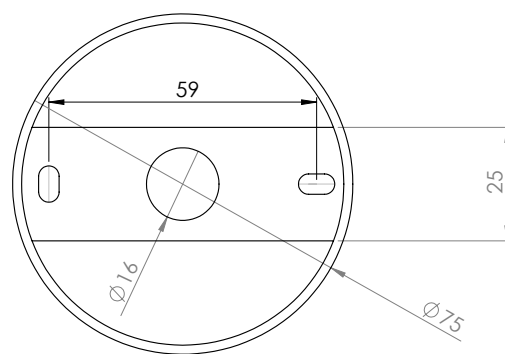
Piscar de erros (3x seg.)	Piscar de erros; o detector de presença detectou um erro.
Piscar, 5 seg. Deslig. 0,3 seg. Lig.	O detector de presença encontra-se em teste de luz.
Acende ou pisca irregularmente	O detector de presença encontra-se em teste de presença. O LED indica a detecção de movimento.

Esquemas dimensionais

PlanoSpot 360 KNX



Moldura AP 75A



11. Dados técnicos

Tensão de modo de operação	Tensão de barramento KNX, máx. 30 V
Consumo próprio	aprox. 8 mA / 9 mA com LED ligado
Tipo de montagem	Montagem em tectos ocós
Altura de montagem recomendada	2,0 – 3,0 m (altura mínima > 1,7 m)
Área de captura horizontal	360°
Área de captura vertical	120°
Alcance máximo	8 x 8 m (AM. 3,0 m) / 64 m ² a andar 4,5 x 4,5 m (AM. 3,0 m) / 20 m ² sentado
Área de definição do valor de comutação / valor nominal de luminosidade	aprox. 10 – 3000 Lux
Tempo de funcionamento da luz	30 s – 60 min
Tempo de funcionamento da presença	10 s – 120 min
Retardamento de ligação de presença	10 s – 30 min / inactivo
Valor de escurecimento em stand-by	1 – 25 % da potência da lâmpada
Tempo stand-by	30 s – 60 min / inactivo / permanentemente ligado
Todas as definições são parametrizáveis à distância	ver manual KNX
Tipo de ligação	Grampos de encaixe, tipo WAGO 243
Tipo de protecção	IP 20
Temperatura ambiente	0 °C – 50 °C
Declaração de Conformidade CE	Este aparelho está em conformidade com os requisitos de protecção da directiva CEM 2004/108/CE
Conformidade RCM	Este aparelho está em conformidade com as directivas da ACMA

12. Acessórios

SendoPro 868-A

N.º de artigo: 9070675

[Detalhes > www.theben.de/www.theben-hts.ch](http://www.theben.de/www.theben-hts.ch)



theSenda P

N.º de artigo: 9070910

[Detalhes > www.theben.de/www.theben-hts.ch](http://www.theben.de/www.theben-hts.ch)



theSenda S

N.º de artigo: 9070911

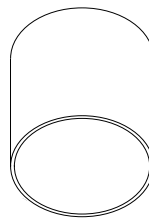
[Detalhes > www.theben.de/www.theben-hts.ch](http://www.theben.de/www.theben-hts.ch)



Moldura AP 75A WH

N.º de artigo: 9070949

[Detalhes > www.theben.de/www.theben-hts.ch](http://www.theben.de/www.theben-hts.ch)



Moldura AP 75A BK

N.º de artigo: 9070950

[Detalhes > www.theben.de/www.theben-hts.ch](http://www.theben.de/www.theben-hts.ch)

Moldura AP 75A SR

N.º de artigo: 9070951

[Detalhes > www.theben.de/www.theben-hts.ch](http://www.theben.de/www.theben-hts.ch)

Visão geral do produto

Tipo de montagem	Canal	Cor	Tipo	Número do artigo
Montagem no tecto	3 Luz 2 AVAC	Branco	PlanoSpot 360 KNX DE WH	2039100
Montagem no tecto	3 Luz 2 AVAC	Preto	PlanoSpot 360 KNX DE BK	2039101
Montagem no tecto	3 Luz 2 AVAC	Prateado	PlanoSpot 360 KNX DE SR	2039102
Montagem no tecto	3 Luz 2 AVAC	Cor especial de acordo com a especificação do cliente	PlanoSpot 360 KNX DE SF	2039103

Declaração de Garantia

Os detectores de presença ThebenHTS são fabricados com o máximo cuidado e testados relativamente à qualidade com as tecnologias mais avançadas. A ThebenHTS AG garante, portanto, um excelente funcionamento em caso de correcta utilização. No entanto, em caso de defeito, a ThebenHTS AG presta garantia no âmbito das Condições Gerais.

Preste atenção especialmente ao seguinte:

- o período de garantia é de 24 meses a partir da data de fabrico.
- a garantia perde a validade se o aparelho for submetido a alterações ou reparações por si ou por terceiros.

- se o detector de presença estiver ligado a um sistema controlado por software, a garantia para esta ligação só é válida em caso de cumprimento da especificação de interface indicada.

Comprometemo-nos a reparar ou a substituir o mais rapidamente possível todas as peças do produto entregue que fiquem danificadas ou inutilizadas, comprovadamente devido a material em mau estado, construção deficiente ou modelo incompleto até ao termo do período de garantia.

Envio

Em caso de garantia, envie o aparelho juntamente com a guia de remessa e uma breve descrição da avaria para o revendedor competente.

Direitos de propriedade industrial

O conceito, bem como o hardware e o software destes aparelhos são protegidos por direitos de autor.

13. Contacto

Suíça

Theben HTS AG
Im Langhag 7b
8307 Effretikon
SUÍÇA

Tel. +41 52 355 17 00
Fax +41 52 355 17 01

Linha directa

Tel. +41 52 355 17 27
support@theben-hts.ch
www.theben-hts.ch

Todos os países à excepção da Suíça

Theben AG

Hohenbergstraße 32
72401 Haigerloch
GERMANY

Tel.: +49 7474 692-0
Fax: +49 7474 692-150

Linha directa

Tel.: +49 7474 692-369
hotline@theben.de
www.theben.de