

PlanoSet RQ EWH

N.º de artigo: 9070736

theben
energy saving comfort

Acessórios

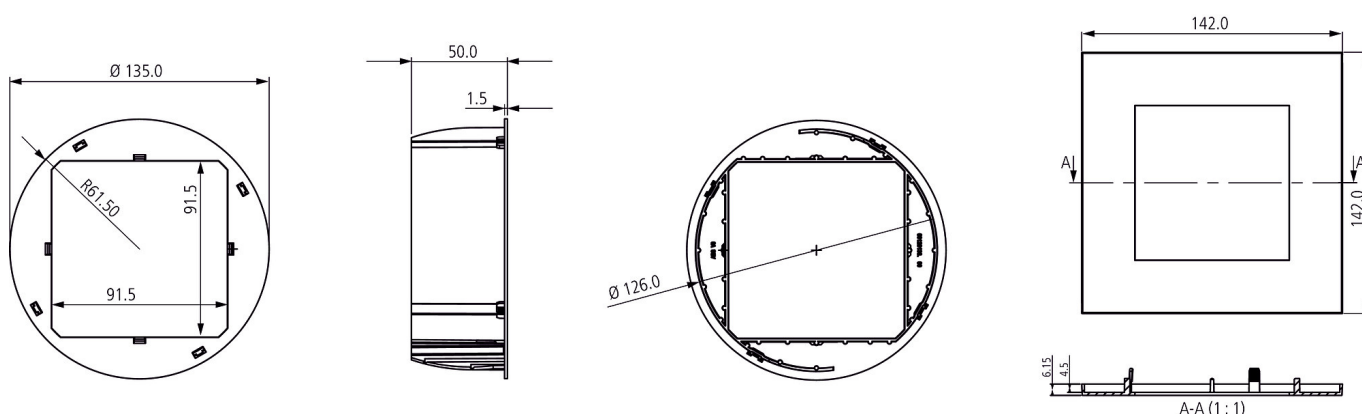
Detetor de presença

Descrição de função

- Conjunto de montagem composto por caixa de embutir redonda PlanoFix E, moldura de cobertura quadrada adequada PlanoCover e peças de montagem
- Montagem simples e rápida em tetos ocós
- Indicado para todos os detetores de presença de montagem no teto PlanoCentro
- As aberturas podem ser efetuadas facilmente com uma broca padrão com 127 mm de diâmetro (5 polegadas)
- A montagem subsequente e o alinhamento do detetor de presença PlanoCentro são extremamente simples e fáceis de realizar
- Montagem embutida no teto – o detetor de presença é inserido no teto ocó
- Adaptação ideal à divisão graças à moldura de cobertura elegante disponível em diversas formas e cores
- Espessura do teto: 0,5–30 mm
- Profundidade de montagem incl. detetor de presença: 75 mm
- Diâmetro da tomada de embutir PlanoFix E redonda: Ø 126 mm
- Moldura de cobertura PlanoCover: 142 x 142 mm
- Indicado para os detetores de presença: PlanoCentro 000-E, PlanoCentro 101-E, PlanoCentro 201-E, PlanoCentro 300-E, PlanoCentro KNX-E



Diagramas dimensionais



Reservado o direito a alterações técnicas e erros de impressão
mais informações em: www.theben.pt/produto/9070736

Os dados de carga são determinados com iluminantes seleccionados de forma exemplar e são, portanto, dados típicos devido ao grande número de produtos disponíveis.

30/09/2020
Página 1 de 1