

Carcasa de protecção, QuickSafe

N.º de artigo: 9070531

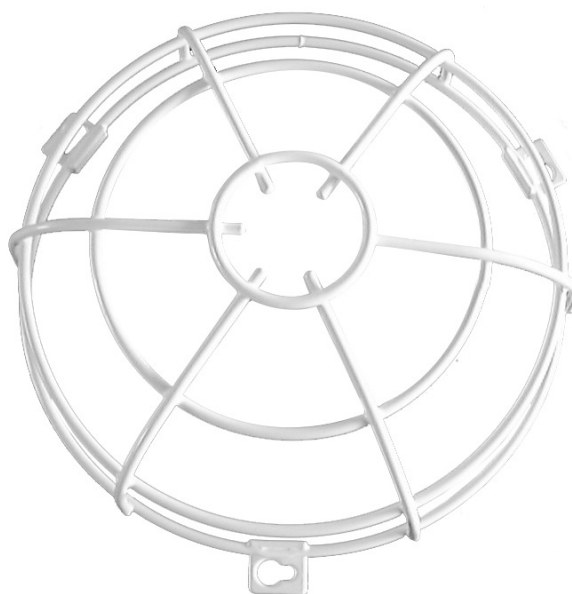
theben
energy saving comfort

Acessórios

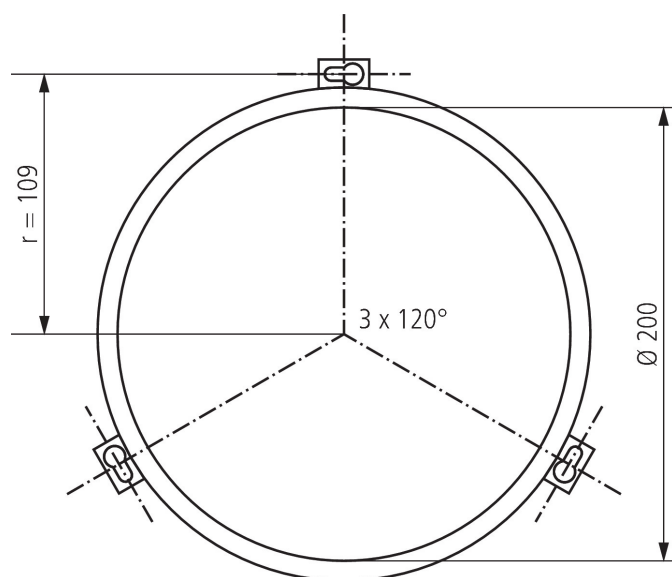
Detetor de presença

Descrição de função

- Grade de proteção QuickSafe
- Proteção segura contra danos mecânicos
- Execução robusta e estável
- Particularmente resistente ao impacto
- Inclui 6 parafusos, 3 buchas e 3 casquilhos distanciadores (comprimento: 45 mm)
- Classe de proteção IK07
- Altura total: 70 mm (115 com casquilhos distanciadores)



Diagramas dimensionais



Reservado o direito a alterações técnicas e erros de impressão
mais informações em: www.theben.pt/produto/9070531

Os dados de carga são determinados com iluminantes seleccionados de forma exemplar e são, portanto, dados típicos devido ao grande número de produtos disponíveis.

06/02/2021
Página 1 de 1